

Каталог | 2014-2015

Электроустановочные изделия Jussi и Impressivo

Содержание

Введение	1
Изделия серии Impressivo скрытого и накладного монтажа	2
Изделия серии Jussi скрытого и накладного монтажа	3
Электроника Jussi и Impressivo	4
Устройства вызова и оповещения	5
Техническая информация	6

Инсталляционные материалы и электроустановочные изделия АББ

Введение

Электроустановочные изделия производства компании АББ легко устанавливаются и надёжны в эксплуатации. Ассортимент продукции постоянно расширяется, а существующие изделия совершенствуются, сохраняя при этом совместимость и лёгкость установки, характерную для предыдущих версий. Широкий выбор электромонтажного оборудования позволяет создавать оптимальные решения в области электромонтажа как для жилых, так и для коммерческих зданий.

- **Инсталляционные материалы**

Ассортимент инсталляционных материалов АББ позволяет создавать электропроводку практически любого типа и для любого здания. Номенклатура выпускаемых изделий дает возможность монтировать электроустановочное оборудование как внутри зданий, так и на открытом воздухе, скрытым и накладным способом.

- **Серии Impressivo IP20/IP21 и Impressivo IP44 (влагозащищенные изделия)**

Серия Impressivo содержит полный набор функциональных решений для проведения электромонтажных работ, от выключателей до интеллектуальных инсталляционных систем (KNX) и сигнального оборудования. Изделия серии Impressivo пригодны как для скрытого, так и открытого монтажа, как в сухих, так и во влажных помещениях.

- **Jussi**

Серия Jussi сочетает в себе неизменно актуальный дизайн и широкий ассортимент. Изделия серии Jussi предназначены для скрытой и открытой установки в сухих помещениях.

- **Влагозащищенные изделия Jussi IP44/IP55**

Изделия серии Jussi IP44/IP55 изготавливаются из долговечных, высококачественных материалов и отлично подходят для использования в тяжелых условиях эксплуатации.

- **Электронные устройства**

Серия электронных устройств позволяет повысить безопасность, комфортность и энергосбережение. Серия содержит таймеры, светорегуляторы, датчики движения и присутствия, термореле, регуляторы электродвигателей и другие устройства. Электронные устройства выпускаются в дизайне как Impressivo, так и Jussi.

- **Сигнальные устройства**

Сигнальные устройства могут использоваться в зданиях в функциональных и экономичных системах вызова и сигнализациях различного назначения. Типовыми применениями являются организация системы вызова помощи в туалетах для людей с ограниченными возможностями, системы вызова медицинского персонала в небольших клиниках и устройства обнаружения протечек. Сигнальные устройства выпускаются в дизайне как Impressivo, так и Jussi.

Impressivo

2



Изделия серии Impressivo сочетают в себе великолепный законченный дизайн и первоклассные технические решения. Impressivo - это соответствие стиля и функциональности.

Великолепный внешний вид

С изделиями Impressivo можно подчеркивать детали или добиваться гармоничного сочетания. Изящество серии – это сочетание унифицированного дизайна и возможности тонченного выбора цветов. Если требуется нечто еще более выразительное, то в сочетании с механизмами серии можно использовать декоративные рамки accent и carat. Эти рамки – идеальный выбор для пространств, которые требуют первоклассных решений.

- 01. Белый (RAL 9016) Impressivo
- 02. Алюминий (RAL 9006) Impressivo
- 03. Антрацит (RAL 7021) Impressivo

01.



02.



03.



Impressivo

Функциональная элегантность

Изделия серии Impressivo отвечают любым запросам заказчика в отношении элегантности, функциональности и пригодны для установки в зданиях любого типа.

Изделия серии Impressivo представлены в трех вариантах цвета: белый, алюминий и антрацит.

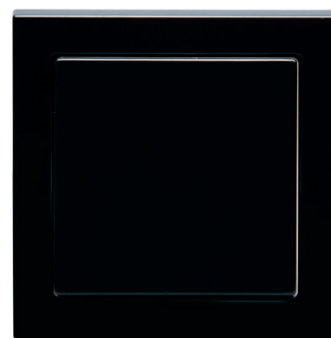
2



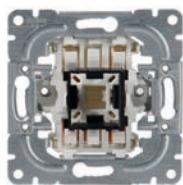
Белый (RAL 9016)



Алюминий (RAL 9006)



Антрацит (RAL 7021)



Механизмы

+



Центральные платы

+



Рамки

Корбки и рамки открытого монтажа IP21/IP44

Уплотнители и фиксирующие рамки для водонепроницаемых изделий IP44



Полный набор функций

2

Серия Impressivo предоставляет полный набор функциональных устройств: выключатели, розетки силовые и телекоммуникационные, таймеры, светорегуляторы, терморегуляторы, датчики движения, сигнальные устройства.

Изделия серии Impressivo пригодны для установки в зданиях всех типов. Электропроводка, выполненная с использованием изделий серии, соответствует новейшим требованиям в отношении энергосбережения, безопасности и комфорта.



Выключатели



Розетки



Розетки телекоммуникационные



Таймеры



Светорегуляторы



Датчики движения



Термореле



Сигнальные устройства



Интеллектуальная инсталляционная система (KNX)



Встраиваемые громкоговорители

Все методы установки

Будь то новое здание или реконструкция, серия Impressivo будет разумным решением при выборе электроустановочных изделий, так как в ней возможны решения как скрытого, так и накладного монтажа, в сухих и во влажных помещениях.

Номенклатура серии Impressivo включает в себя также розетки без заземления для подключения 3-х маломощных потребителей. Розетка без заземления иногда может применяться для реконструкции старых зданий, если необходимо увеличить количество розеток простым путем.



Скрытый монтаж (IP21)



Открытый монтаж (IP21)



Скрытый монтаж (IP44)



Открытый монтаж (IP44)

Механизмы выключателей и розеток



Выключатели и кнопки Impressivo

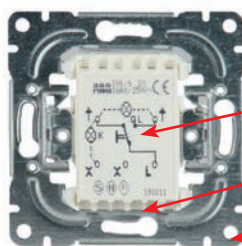


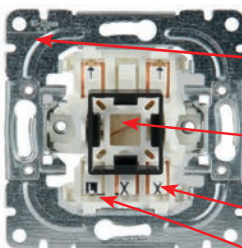
Схема с точками подключения напечатана на обратной стороне механизма.

Быстрозажимные клеммы для одножильных и многожильных проводов.

Жесткий суппорт предусматривает несколько способов крепления.



Розетка Impressivo Schuko



Оптимальная длина зачистки проводов указана на суппорте.

Большинство одноклавишных выключателей возможно установить, как поисковую, так и сигнальную подсветку.

Для дополнительной коммутации в механизме выключателей предусмотрены независимые быстрозажимные клеммы (x-терминалы).

Механизм выключателя смонтирован в правильном положении, если маркировка фазного проводника (L) корректно читается.

Оптимальная длина зачистки проводника указана на суппорте.

Четыре клеммы на каждый контакт розетки.

Быстрозажимные клеммы для одножильных и многожильных проводов.

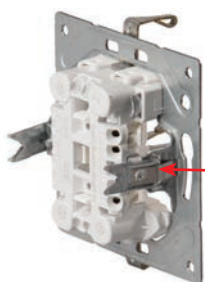
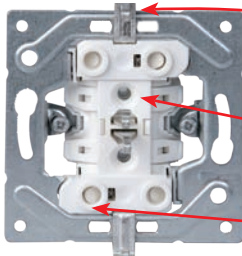
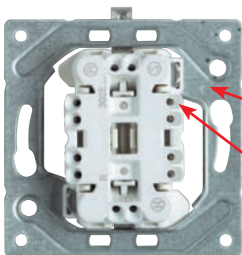
Клеммы заземления встроены в механизм.

В зависимости от выбора, цвет механизма может быть белым или серым.

Даже со снятой центральной платой механизм розетки защищен от прикосновения к токоведущим частям.



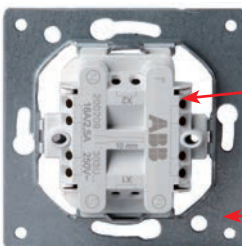
Розетки Impressivo без заземления



Все выключатели, одноместные розетки и тройные розетки без заземления монтажник может снабдить лапками ASE1. Двойные розетки не могут быть оснащены монтажными лапками, и при необходимости, должны быть заказаны с лапками с завода.



Розетка Jussi, тройная, без заземления



Четыре клеммы на каждый контакт розетки.

Быстрозажимные клеммы для одножильных и многожильных проводов.

Оптимальная длина зачистки проводов указана на суппорте.

Impressivo

- широкая гамма цветов и решений для скрытого монтажа

Ассортимент серии Impressivo охватывает все функции и способы монтажа изделий. В приведенной ниже таблице показано, как комбинируются элементы.

2

СКРЫТЫЙ МОНТАЖ

	Механизмы	Рамки	Центральные платы	IP20/IP21	IP44, уплотнители
ВЫКЛЮЧАТЕЛИ				=  1)	/  2)
РОЗЕТКИ				=  3)	/  4)
СВЕТРЕГУЛЯТОРЫ, ДАТЧИКИ ДВИЖЕНИЯ, ЦИФРОВОЙ ТАЙМЕР				=  5)	
ТЕЛЕКОММУНИКАЦИЯ				=  IP20	
ТАЙМЕР, ТЕРМОРЕГУЛЯТОР ТЕПЛОГО ПОЛА				=  IP21	

- 1) Выключатели Impressivo имеют на ровной поверхности класс защиты IP21. При добавлении уплотнителя выключатель приобретает класс IP21 и на неровной поверхности.
- 2) При использовании фиксирующей рамки с винтовым креплением и уплотнителя выключатели Impressivo имеют класс защиты IP44 как на ровной, так и на неровной поверхности.
- 3) Розетки Impressivo имеют на ровной поверхности класс защиты IP21, а с добавлением уплотнителя приобретает класс IP21 и на неровной поверхности.
- 4) При использовании центральной платы с крышкой и уплотнителя розетки Impressivo имеют класс защиты IP44 как на ровной, так и на неровной поверхности.
- 5) Поворотные светорегуляторы Impressivo имеют на ровной поверхности класс защиты IP21. С добавлением уплотнителя приобретают класс IP21 и на неровной поверхности.

Скрытый монтаж Impressivo

Impressivo IP20/IP21 и влагозащищенное исполнение IP44

Все электроустановочные изделия Impressivo могут монтироваться в сухих местах как отдельные устройства или в многопостовые конструкции.

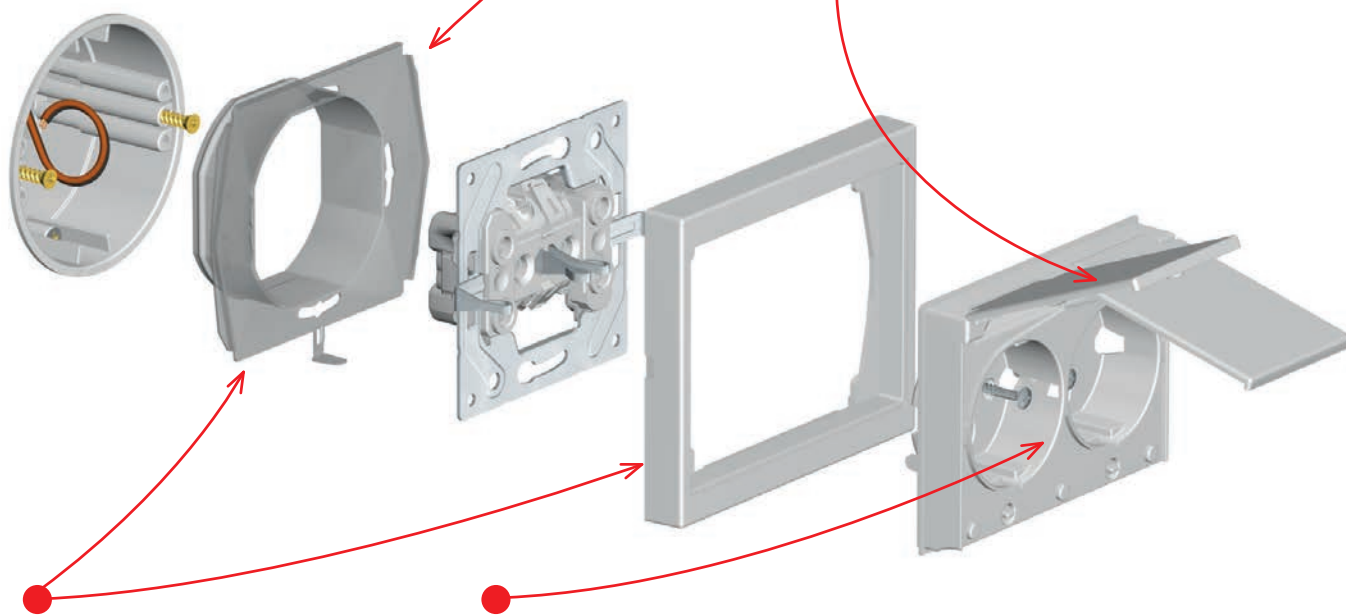
Выключатели, кнопки и розетки могут устанавливаться как влагозащищенные изделия IP44 путем добавления к ним дополнительных аксессуаров.



2

При монтаже розетки в исполнении IP44, к ней необходимо добавить уплотнитель и центральную плату с крышкой.

Для повышения класса выключателей и кнопок до IP44 используется уплотнитель и специальная фиксирующая рамка с винтовым креплением.



Во влагозащищенных устройствах IP44 используется уплотнитель 2463 с 85-мм декоративными рамками и уплотнитель 2464 со 100-мм декоративными рамками.

Обеспечивать влагозащиту по классу IP44 могут только те устройства, для которых предусмотрены центральные платы исполнения IP44.

Некоторые устройства можно заказать в виде собранных влагозащищенных изделий белого цвета IP44 (содержат механизм, центральную плату и рамку). Другие устройства необходимо комплектовать по частям.

Серия Impressivo открытого монтажа

Варианты установки

Изделия серии Impressivo можно установить на поверхность разными способами.

2

Во-первых, можно приобрести изделия уже предназначенные для открытого монтажа. Также, используя аксессуары для наружного монтажа, можно устанавливать любое изделие для скрытой установки открытым способом, т.е. на поверхность стены.

Если Вам требуется обеспечить защиту от брызг и пыли, то любое изделие серии Impressivo легко можно превратить во влагозащищённое с классом IP44.

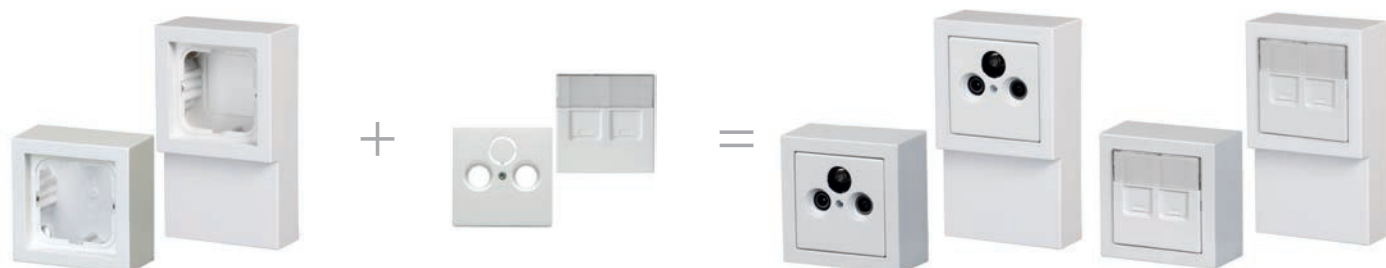


Варианты установки

Коробка для установки на плинтус 85 мм, IP44

Коробка подходит для установки центральной платы антенны, RJ45 и других 1-постовых устройств.

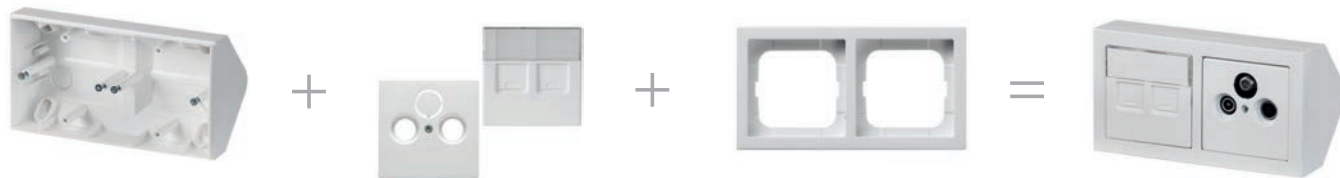
Не пригодна для установки диммеров из-за их глубины.



Угловая коробка 85 мм, IP21

Предназначена для установки двух одиночных устройств под двойную рамку.

Также подходит для габаритных устройств.

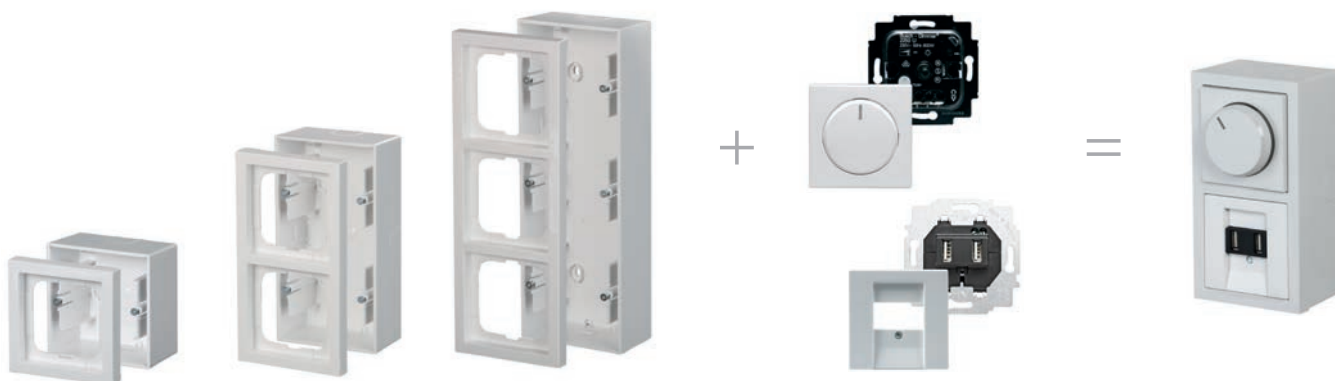


Коробки наружного монтажа 80 мм, IP20

Коробки подходят для монтажа габаритных устройств, таких как диммеры и др.

Устанавливаются горизонтально или вертикально.

Состоят из коробки и рамки.



Варианты установки

Рамки для открытой установки 85 мм, IP21

Возможно устанавливать как горизонтально, так и вертикально.

Используются совместно с монтажной коробкой наружного монтажа 2456.26.

2



Рамки для открытой установки 100 мм, IP21

Предназначены для 2-постовых устройств.

Одианные устройства можно установить с помощью адаптера 2519-xx.

Возможно устанавливать как горизонтально, так и вертикально.

Используются совместно с монтажной коробкой наружного монтажа 2456.26.



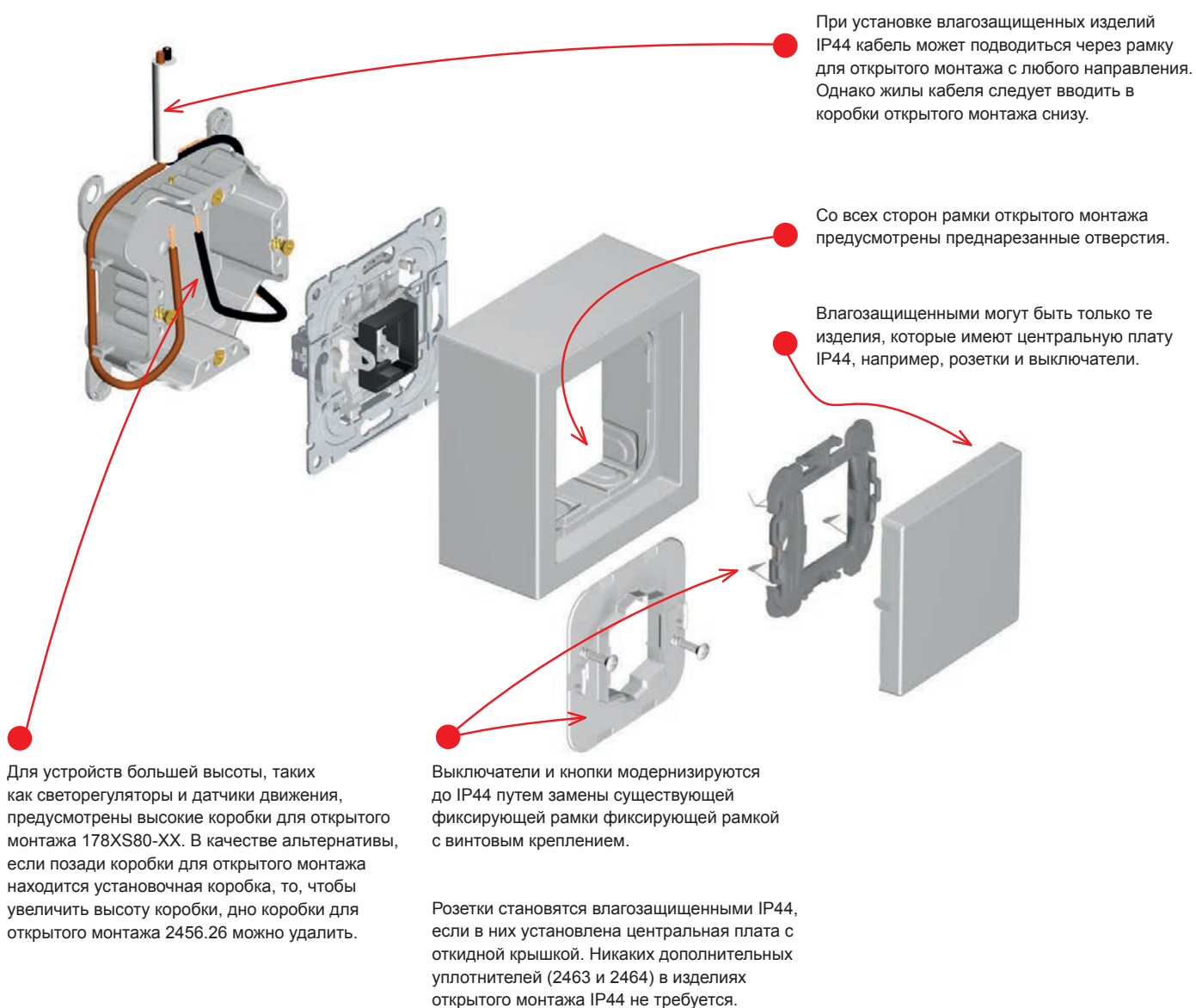
Открытый монтаж Impressivo

Исполнение для сухих мест IP20/IP21 или влагозащищенное исполнение IP44

Устройства Impressivo могут устанавливаться открытым способом с помощью аксессуаров. Возможна установка как отдельно, так и в многопостовые конструкции (до 4-х постов). Предусмотрено исполнение как IP20/IP21, так и IP44.



2



Impressivo

Impressivo, изделия IP44 в сборе

Выключатели и нажимные кнопки скрытого монтажа, влагозащищенные, в сборе, IP44

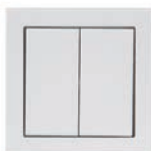
2



Переключатель на два направления скрытого монтажа, Impressivo, IP44

Выключатели в дизайне IMPRESSIVO, IP44 укомплектованные на заводе. Упаковка включает в себя 1-постовую рамку, механизм, клавишу, крепежную раму с винтовой фиксацией и уплотнитель.

ТИП	EAN-КОД	ОПИСАНИЕ	УП./ШТ
1066UW-84	64 381 99 000 022	Переключатель (6), IP 44	1 / 10



Выключатель двухклавишный, скрытого монтажа, влагозащищенный, Impressivo IP44

Выключатели в дизайне IMPRESSIVO, IP44 укомплектованные на заводе. Упаковка включает в себя 1-постовую рамку, механизм, клавишу, крепежную раму с винтовой фиксацией и уплотнитель.

ТИП	EAN-КОД	ОПИСАНИЕ	УП./ШТ
1065UW-84	64 381 99 000 039	Выключатель 2-кл., 1-пол., 16A/230В(сх5), Impressivo, белый, IP44	1 / 10

Розетки в сборе, влагозащищенные, Impressivo, IP44



Розетка двойная, скрытого монтажа, влагозащищенная, Impressivo IP44

Розетки двойные в дизайне IMPRESSIVO IP44 укомплектованные на заводе. Упаковка включает в себя 1-постовую рамку, механизм, центральную плату с крышкой и уплотнитель.

ТИП	EAN-КОД	ОПИСАНИЕ	УП./ШТ
302EUJW-84	64 381 99 000 046	Двойная розетка с заземлением, пружинные клеммы, IP 44	1 / 10



Розетка влагозащищенная, скрытого монтажа, Impressivo IP44

Розетки в дизайне IMPRESSIVO, IP44 укомплектованные на заводе. Упаковка включает в себя 1-постовую рамку, механизм, центральную плату с крышкой и уплотнитель.

ТИП	EAN-КОД	ОПИСАНИЕ	УП./ШТ
20EUJW-84	64 381 99 000 015	Розетка с заземлением, с рамкой, пружинные клеммы, IP 44	1 / 10

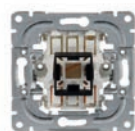
Выключатели и нажимные кнопки



Нажимные выключатели

Могут применяться для управления 4мя группами освещения или другими нагрузками при помощи контакторов ESB20, ESB24 или биполярными реле E250. Контакты кнопок рассчитаны на ток до 1А AC/DC, напряжение не выше 24В. Напряжение питания LED подсветки 5 – 24В AC/DC. Также могут применяться в качестве сенсоров в системах "умного дома".

ТИП	EAN-КОД	ОПИСАНИЕ	УП./ШТ
FAP1204-84	64 381 99 002 309	Нажимная кнопка, 4 кнопки, белая	1 / 10
FAP1204-81	64 381 99 002 286	Нажимная кнопка, 4 кнопки, антрацит	1 / 10
FAP1204-83	64 381 99 002 293	Нажимная кнопка, 4 кнопки, алюминий	1 / 10



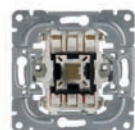
Одноклавишные механизмы

Одноклавишные механизмы без клавиши, совместимы с любыми одинарными клавишами. Исключение составляют клавиши 1788.xx, которые предназначены только для использования с механизмами контрольных выключателей. С механизмами контрольных выключателей совместимы любые одинарные клавиши. Номинальный ток 16 А, номинальное напряжение 250 В.

ТИП	EAN-КОД	ОПИСАНИЕ	УП./ШТ
1061.01	64 186 77 328 596	Механизм выключателя, 1-клавишный, без доп.клемм,16А/250В	10 / 100
1061.21	64 186 77 328 602	Механизм выключателя, 1-клавишный, 2 доп.клеммы,16А/250В	10 / 100
1066.01	64 186 77 328 619	Механизм переключателя, 1-клавишный, без доп.клемм,16А/250В	10 / 100
1066.21	64 186 77 328 626	Механизм переключателя, 1-клавишный, 2 доп.клеммы,16А/250В	10 / 100
10662.00	64 186 77 328 657	Механизм переключателя, 2-полюсный,16А/250В	10 / 100
1067.21	64 186 77 328 664	Механизм перекрестного переключателя, 2 доп.клеммы,16А/250В	10 / 100

Механизмы контрольных выключателей

1062.21	64 186 77 328 633	Механизм выключателя, 1-клавишный, 2-полюсный, 2 доп.клеммы,16А/250В	10 / 100
1063.00	64 186 77 328 640	Механизм выключателя, 1-клавишный, 3-полюсный, без доп.клемм,10А/400В	10 / 100



Одноклавишные кнопочные механизмы

Одноклавишные кнопочные механизмы без клавиши. Могут оснащаться любыми клавишами, кроме 1788xx.

ТИП	EAN-КОД	ОПИСАНИЕ	УП./ШТ
1461.21	64 186 77 328 817	Механизм кнопки, 1-клавишный, 2 доп.клеммы,10А/250В	10 / 100



Лампочки подсветки для переключателей и нажимных кнопок

Лампочки подсветки могут устанавливаться в одноклавишные механизмы, в которых предусмотрено место для их установки. Не могут устанавливаться в 2-х и 3-х клавишные механизмы.

ТИП	EAN-КОД	ОПИСАНИЕ	УП./ШТ
8370	64 100 21 060 701	Лампа подсветки 230В,0.4 мА, неоновая	10 / 100
8372	64 100 21 060 725	Лампа подсветки 230В,2 мА, неоновая	10 / 100
8375	64 100 21 060 756	Лампа накаливания для переключателей и нажимных кнопок, 24 В, 22 мА	10 / 100
8376	64 100 21 060 763	Лампа накаливания для переключателей и нажимных кнопок, 12 В, 40 мА	10 / 100

Impressivo, базовые механизмы, накладки

2



Одинарные клавиши, без окна для символа, без маркировки

Одинарные клавиши для всех одноклавишных механизмов. Для установки в сухих помещениях. При установке во влажных помещениях или на открытом воздухе следует воспользоваться фиксирующей рамкой с винтами 2472 и уплотнительным кольцом 2463.

ТИП	EAN-КОД	ОПИСАНИЕ	УП./ШТ
1786-84	64 186 77 328 855	Клавиша 1-кл.выключателя, без символов, Impressivo, белая	1 / 10
1786-81	64 186 77 328 879	Клавиша 1-кл.выключателя, без символов, Impressivo, антрацит	1 / 10
1786-83	64 186 77 328 886	Клавиша 1-кл.выключателя, без символов, Impressivo, алюминий	1 / 10

Одинарные клавиши с полем для надписи

Одинарные клавиши для всех одноклавишных механизмов. Клавиши имеют поле для надписи 59,7 x 11,7 мм. Для установки в сухих помещениях. При установке во влажных помещениях или на открытом воздухе следует воспользоваться фиксирующей рамкой с винтами 2474 и уплотнительным кольцом 2463.

ТИП	EAN-КОД	ОПИСАНИЕ	УП./ШТ
1764NLI-84	64 186 77 328 893	Одинарная клавиша, с полем для надписи, Impressivo, белая	1 / 10
1764NLI-81	64 186 77 328 916	Одинарная клавиша, с полем для надписи, Impressivo, антрацит	1 / 10
1764NLI-83	64 186 77 328 923	Одинарная клавиша, с полем для надписи, Impressivo, алюминий	1 / 10

Одинарные клавиши с красной линзой

Одинарные клавиши для всех одноклавишных механизмов. Клавиша имеет красную линзу. Для установки в сухих помещениях. При установке во влажных помещениях или на открытом воздухе следует воспользоваться фиксирующей рамкой с винтами 2474 и уплотнительным кольцом 2463.

ТИП	EAN-КОД	ОПИСАНИЕ	УП./ШТ
1789-84	64 186 77 328 978	Клавиша 1-кл.выключателя, красная линза, Impressivo, белая	1 / 10
1789-81	64 186 77 328 992	Клавиша 1-кл.выключателя, красная линза, Impressivo, антрацит	1 / 10
1789-83	64 186 77 329 005	Клавиша 1-кл.выключателя, красная линза, Impressivo, алюминий	1 / 10

Одинарные клавиши с бесцветной линзой и символом "свет"

Одинарные клавиши для всех одноклавишных механизмов. Имеют бесцветную линзу и символ "свет". Для установки в сухих помещениях. При установке во влажных помещениях или на открытом воздухе следует воспользоваться фиксирующей рамкой с винтами 2474 и уплотнительным кольцом 2463.

ТИП	EAN-КОД	ОПИСАНИЕ	УП./ШТ
1789LI-84	64 186 77 334 498	Одинарная клавиша, символ "свет", бесцветная линза, белая	1 / 10
1789LI-81	64 186 77 334 511	Одинарная клавиша, символ "свет", бесцветная линза, антрацит	1 / 10
1789LI-83	64 186 77 334 528	Одинарная клавиша, символ "свет", бесцветная линза, алюминий	1 / 10

Одинарные клавиши с бесцветной линзой и символом "ключ"

Одинарные клавиши для всех одноклавишных механизмов. Клавиши имеют бесцветную линзу и символ "ключ". Для установки в сухих помещениях. При установке во влажных помещениях или на открытом воздухе следует воспользоваться фиксирующей рамкой с винтами 2474 и уплотнительным кольцом 2463.

ТИП	EAN-КОД	ОПИСАНИЕ	УП./ШТ
1789TR-84	64 186 77 329 012	Одинарная клавиша, символ "ключ", бесцветная линза, белая	1 / 10
1789TR-81	64 186 77 329 036	Одинарная клавиша, символ "ключ", бесцветная линза, антрацит	1 / 10
1789TR-83	64 186 77 329 043	Одинарная клавиша, символ "ключ", бесцветная линза, алюминий	1 / 10

Impressivo, базовые механизмы, накладки



Одинарные клавиши с бесцветной линзой и символом "звонок"

Одинарные клавиши для всех одноклавишных механизмов. Имеют бесцветную линзу и символ "звонок". Для установки в сухих помещениях. При установке во влажных помещениях или на открытом воздухе следует воспользоваться фиксирующей рамкой с винтами 2474 и уплотнительным кольцом 2463.

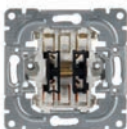
ТИП	EAN-КОД	ОПИСАНИЕ	УП./ШТ
1789KL-84	64 186 77 329 050	Клавиша 1-кл.выключателя, символ "звонок", бесцветная линза, белая	1 / 10
1789KL-81	64 186 77 329 074	Клавиша 1-кл.выключателя, символ "звонок", бесцветная линза, антрацит	1 / 10
1789KL-83	64 186 77 329 081	Клавиша 1-кл.выключателя, символ "звонок", бесцветная линза, алюминий	1 / 10



Одинарные клавиши с красной линзой и символом "1/0"

Одинарные клавиши для механизмов контрольных выключателей 1062.xx и 1063.xx с красной линзой и символом "1/0". Для установки в сухих помещениях. При установке во влажных помещениях или на открытом воздухе следует воспользоваться фиксирующей рамкой с винтами 2474 и уплотнительным кольцом 2463.

ТИП	EAN-КОД	ОПИСАНИЕ	УП./ШТ
1788-84	64 186 77 328 930	Одинарная клавиша, красная линза, символ "1/0", белая	1 / 10
1788-81	64 186 77 328 954	Одинарная клавиша, красная линза, символ "1/0", антрацит	1 / 10
1788-83	64 186 77 328 961	Одинарная клавиша, красная линза, символ "1/0", алюминий	1 / 10



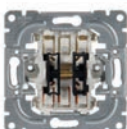
Механизмы двухклавишных выключателей

Механизмы двухклавишных выключателей без клавиши. Могут оснащаться любыми клавишами, кроме 1758EA.xx, которые предназначены только для использования с механизмами двухклавишных контрольных выключателей 10621.00.

ТИП	EAN-КОД	ОПИСАНИЕ	УП./ШТ
1065.20	64 186 77 328 756	Механизм выключателя 2-клавишный, 2 доп. клеммы, 16A/250В	10 / 100
1065.00	64 186 77 328 749	Механизм выключателя 2-клавишный, без доп. клемм, 16A/250В	10 / 100
10666.00	64 186 77 328 763	Механизм переключателя 2-клавишного, без доп. клемм, 16A/250В	10 / 100

Механизм контрольного выключателя

10621.00	64 186 77 328 732	Механизм двухклавишного выключателя, 2+1 полюса, без дополнительных клемм	10 / 100
----------	-------------------	---	----------



Механизмы двухклавишных нажимных выключателей

Механизмы двухклавишных нажимных выключателей без клавиши. Могут оснащаться любыми клавишами для двухклавишных механизмов, кроме 1785EAxx.

ТИП	EAN-КОД	ОПИСАНИЕ	УП./ШТ
1465.20	64 186 77 328 824	Механизм кнопки 2-клавишный, 2 доп. клеммы, 10A/250В	10 / 100
2020/4U-101	64 186 77 304 217	Механизм нажимного выключателя для жалюзи, 10 A/250 В	10 / 100



Двойные клавиши, без окна для символа, без маркировки

Двойные клавиши для всех двухклавишных механизмов, кроме 10621.xx. Для установки в сухих помещениях. При установке во влажных помещениях или на открытом воздухе следует воспользоваться фиксирующей рамкой с винтами 2475 и уплотнительным кольцом 2463.

ТИП	EAN-КОД	ОПИСАНИЕ	УП./ШТ
1785-84	64 186 77 329 098	Клавиша 2-клавишного выключателя, без символов, Impressivo, белая	1 / 10
1785-81	64 186 77 329 111	Клавиша 2-клавишного выключателя, без символов, Impressivo, антрацит	1 / 10
1785-83	64 186 77 329 128	Клавиша 2-клавишного выключателя, без символов, Impressivo, алюминий	1 / 10

Impressivo, базовые механизмы, накладки

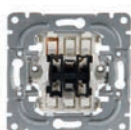
2



Двойные клавиши с символом "1/0"

Двойные клавиши только для механизмов 10621.xx. Для установки в сухих помещениях. При установке во влажных помещениях или на открытом воздухе следует воспользоваться фиксирующей рамкой с винтами 2475 и уплотнительным кольцом 2463.

ТИП	EAN-КОД	ОПИСАНИЕ	УП./ШТ
1785EA-84	64 186 77 329 173	Двойная клавиша, символ "1/0", белая	1 / 10
1785EA-81	64 186 77 329 197	Двойная клавиша, символ "1/0", антрацит	1 / 10
1785EA-83	64 186 77 329 203	Двойная клавиша, символ "1/0", алюминий	1 / 10



Механизм трехклавишного выключателя

Механизм трехклавишного выключателя.

ТИП	EAN-КОД	ОПИСАНИЕ	УП./ШТ
10631.00	64 186 77 328 794	Механизм 3-клавишного выключателя (1 + 1 + 1), без доп. клемм, 16A/250В	10 / 100



Тройные клавиши

Тройная клавиша для механизма трехклавишного выключателя. Для установки в сухих помещениях. При установке во влажных помещениях или на открытом воздухе следует воспользоваться фиксирующей рамкой с винтами 2474 и уплотнительным кольцом 2463.

ТИП	EAN-КОД	ОПИСАНИЕ	УП./ШТ
1783-84	64 186 77 329 210	Клавиша 3-клавишного выключателя, без символов, Impressivo, белая	1 / 10
1783-81	64 186 77 329 234	Клавиша 3-клавишного выключателя, без символов, Impressivo, антрацит	1 / 10
1783-83	64 186 77 329 241	Клавиша 3-клавишного выключателя, без символов, Impressivo, алюминий	1 / 10



Механизм карточного выключателя

Без центральной платы. Подходят только центральные платы 1792-xx. Может использоваться, например, в качестве "главного выключателя" в гостиничных номерах. Карточный выключатель срабатывает от пластиковой карточки тех же габаритов, что и кредитная карта. Выключатель имеет однополюсный ключ и вспомогательный вывод (N). Подключение светового индикатора не предусмотрено. Для установки только в сухих помещениях.

ТИП	EAN-КОД	ОПИСАНИЕ	УП./ШТ
8114.1	64 381 99 000 534	Механизм карточного переключателя, 10 A/250 В, 1-полюсный переключатель, разъем N, без сигнальной лампы/поискового света	10 / 100
8331	64 100 21 060 909	Лампа подсветки 230В, 1,5 мА для карточного выключателя, неоновая	10 / 100



Центральные платы для механизма карточного выключателя

Центральная плата для механизма карточного выключателя 8114.1. Для установки только в сухих помещениях.

ТИП	EAN-КОД	ОПИСАНИЕ	УП./ШТ
1792-84	64 186 77 329 258	Центральная плата для карточного выключателя, Impressivo, белая	1 / 10
1792-81	64 186 77 329 272	Центральная плата для карточного выключателя, Impressivo, антрацит	1 / 10
1792-83	64 186 77 329 289	Центральная плата для карточного выключателя, Impressivo, алюминий	1 / 10

Лапки

Лапки для переключателей и розеток.



ТИП	EAN-КОД	ОПИСАНИЕ	УП./ШТ
ASE1	64 100 21 660 932	Лапки для переключателей и розеток	10 / 100

Impressivo, базовые механизмы, накладки

2



Уплотнительное кольцо для выключателей и нажимных кнопок

Обеспечивает степень защиты IP44 для всех механизмов, устанавливаемых в рамку 85 мм. Для выключателей обязательно дополнительно использовать фиксирующие рамки с винтами 2474 и 2475 соответственно.

ТИП	ЕАН-КОД	ОПИСАНИЕ	УП./ШТ
2463	64 186 77 328 176	Уплотнительное кольцо для рамок 85 мм, Impressivo	20 / 200



Фиксирующая рамка, крепление с помощью винтов

Применяется совместно с уплотнительными кольцами 2463 и 2464 для обеспечения степени защиты IP44. Может применяться отдельно, если крепление на винтах необходимо для дополнительной безопасности.

ТИП	ЕАН-КОД	ОПИСАНИЕ	УП./ШТ
2474	64 186 77 328 190	Фиксирующая рамка для 1 или 3-клавишного механизма	20 / 200
2475	64 186 77 328 206	Фиксирующая рамка для 2-клавишного механизма	20 / 200

Линзы и лампочки



Механизмы для сигнальных лампочек

Механизмы для сигнальных лампочек, LED, 230 В. Применяются с центральными платами V-81, V-83 и V-84. Предусмотрены клеммные блоки для проводов макс. 2,5 мм².

ТИП	ЕАН-КОД	ОПИСАНИЕ	УП./ШТ
2661.09	64 186 77 334 399	Механизм для сигнальных лампочек, Impressivo, LED/230 В/25 мА, белый	1 / 10
2661.02	64 186 77 334 382	Механизм для сигнальных лампочек, Impressivo, LED/230 В/25 мА, красный	1 / 10



Центральные платы для механизмов с сигнальной лампочкой

Применяются с механизмами с сигнальными лампочками 2661.xx. Комплект содержит красную и опаловую линзы. Место для нанесения маркировки под большим корпусом линзы.

ТИП	ЕАН-КОД	ОПИСАНИЕ	УП./ШТ
V-84	64 186 77 330 100	Центральная плата, сигнальная лампа, Impressivo, белая	1 / 10
V-81	64 186 77 330 834	Центральная плата, сигнальная лампа, Impressivo, антрацит	1 / 10
V-83	64 186 77 330 841	Центральная плата, сигнальная лампа, Impressivo, алюминий	1 / 10

Лампочки подсветки для переключателей и нажимных кнопок

Лампочки подсветки могут устанавливаться в одноклавишные механизмы, в которых предусмотрено место для их установки. Не могут устанавливаться в 2-х и 3-х клавишные механизмы.



ТИП	ЕАН-КОД	ОПИСАНИЕ	УП./ШТ
8370	64 100 21 060 701	Лампа подсветки 230В, 0,4 мА, неоновая	10 / 100
8372	64 100 21 060 725	Лампа подсветки 230В, 2 мА, неоновая	10 / 100
8375	64 100 21 060 756	Лампа накаливания для переключателей и нажимных кнопок, 24 В, 22 мА	10 / 100
8376	64 100 21 060 763	Лампа накаливания для переключателей и нажимных кнопок, 12 В, 40 мА	10 / 100
8331	64 100 21 060 909	Лампа подсветки 230В, 1,5 мА для карточного выключателя, неоновая	10 / 100

Impressivo, базовые механизмы, накладки

Розетки

2



Розетки для трех потребителей, без заземления

Розетка позволяет подключать до трех маломощных (2,5А/250В) потребителей, не требующих заземления.

ТИП	EAN-КОД	ОПИСАНИЕ	УП./ШТ
303.00	64 186 77 335 075	Механизм розетки, тройной, без заземления, белый	10 / 100
303.01	64 186 77 335 082	Механизм розетки, тройной, без заземления, серый	10 / 100



Центральные платы для тройных розеток Impressivo

ТИП	EAN-КОД	ОПИСАНИЕ	УП./ШТ
303C-84	64 186 77 335 112	Центральная плата, тройная розетка, Impressivo, белая	1 / 10
303C-81	64 186 77 335 099	Центральная плата, тройная, Impressivo, антрацит	1 / 10
303C-83	64 186 77 335 105	Центральная плата, тройная, Impressivo, алюминий	1 / 10



Механизмы двойных розеток

Механизмы двойных розеток с заземлением и шторками без центральных плат. Пружинные клеммы.

Используются со всеми центральными платами для механизмов двойных розеток. Возможно ответвление питания внутри устройства. Каждый контакт имеет 3 дополнительные пружинные клеммы для ответвления питания.

Вспомогательных клемм нет. 16 А

ТИП	EAN-КОД	ОПИСАНИЕ	УП./ШТ
302E.00	64 186 77 328 268	Механизм двойной розетки, Schuko, белый	10 / 100
302E.01	64 186 77 328 275	Механизм двойной розетки, Schuko, серый	10 / 100



Центральные платы для механизмов двойной розетки

Центральные платы для сдвоенных розеток, для использования с рамками 100 мм. Крепление к механизму двойной розетки одним винтом. Центральные платы 302EJ-xx изготавливаются моноблоком и не требуют установки рамки.

ТИП	EAN-КОД	ОПИСАНИЕ	УП./ШТ
302EC-84	64 186 77 328 312	Центральная плата, двойная розетка Schuko, Impressivo, белая	1 / 10
302EC-81	64 186 77 328 336	Центральная плата, двойная розетка Schuko, Impressivo, антрацит	1 / 10
302EC-83	64 186 77 328 343	Центральная плата, двойная розетка Schuko, Impressivo, алюминий	1 / 10
302EJ-866	64 381 99 003 085	Центральная плата двойной розетки Impressivo, в сборе, сталь	1 / 10
302EJ-884	64 381 99 003 092	Центральная плата двойной розетки Impressivo, в сборе с рамкой, белый бархат	1 / 10
302EJ-885	64 381 99 003 115	Центральная плата двойной розетки Impressivo, в сборе с рамкой, черный бархат	1 / 10



Центральные платы для механизмов двойной розетки с специальным цветом

Центральная плата для сдвоенных розеток, оранжевого цвета. Подходит под рамку 100 мм. Крепление к механизму двойной розетки одним винтом.

ТИП	EAN-КОД	ОПИСАНИЕ	УП./ШТ
302EC-03	64 186 77 331 770	Центральная плата для двойной розетки, Schuko, Impressivo, оранжевая	1 / 10

Impressivo, базовые механизмы, накладки



Центральные платы двойной розетки с откидной крышкой

Центральные платы для механизмов двойной розетки с откидной крышкой. Для установки в сухих помещениях. При скрытой установке во влажных помещениях или на открытом воздухе следует применять уплотнительное кольцо 2464.

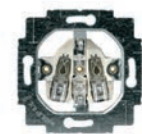
ТИП	ЕАН-КОД	ОПИСАНИЕ	УП./ШТ
302ЕСК-84	64 186 77 328 350	Центральная плата с откидной крышкой, двойная розетка Schuko, Impressivo, белая	1 / 5
302ЕСК-81	64 186 77 328 374	Центральная плата с откидной крышкой, двойная розетка Schuko, Impressivo, антрацит	1 / 5
302ЕСК-83	64 186 77 328 381	Центральная плата с откидной крышкой, двойная розетка Schuko, Impressivo, алюминий	1 / 5



Уплотнительное кольцо для двойной розетки, IP44

С помощью уплотнительного кольца обеспечивается степень защиты IP44 двойной розетки с откидной крышкой.

ТИП	ЕАН-КОД	ОПИСАНИЕ	УП./ШТ
2464	64 186 77 328 183	Уплотнительное кольцо для 100 мм рамок, Impressivo	20 / 200



Механизм одинарной розетки

Механизм одинарной розетки с заземлением без центральной платы, пружинные клеммы, без дополнительных клемм. Используются со всеми центральными платами для механизма одинарной розетки, 16 А.

ТИП	ЕАН-КОД	ОПИСАНИЕ	УП./ШТ
23Е.00	64 186 77 331 855	Механизм одинарной розетки, винтовое крепление	10 / 100
20Е.00	64 186 77 328 251	Механизм одинарной розетки, Schuko	10 / 100



Центральная плата для механизма одинарной розетки

Для установки в рамки 85 мм или с помощью адаптера 2519-xx в рамки 100 мм для двойных розеток.

ТИП	ЕАН-КОД	ОПИСАНИЕ	УП./ШТ
20ЕС-84	64 186 77 329 296	Центральная плата для механизма одинарной розетки Schuko, Impressivo, белая	1 / 10
20ЕС-81	64 186 77 329 319	Центральная плата для механизма одинарной розетки Schuko, Impressivo, антрацит	1 / 10
20ЕС-83	64 186 77 329 326	Центральная плата для механизма одинарной розетки Schuko, Impressivo, алюминий	1 / 10



Центральная плата с крышкой для механизма одинарной розетки

Центральная плата с крышкой для механизмов одинарных розеток. Для установки в рамки 85 мм. Для скрытой установки во влажных помещениях необходимо использовать уплотнительное кольцо 2463.

ТИП	ЕАН-КОД	ОПИСАНИЕ	УП./ШТ
20ЕСК-84	64 186 77 331 732	Центральная плата с крышкой для механизма одинарной розетки, Schuko, Impressivo, белая	1 / 10
20ЕСК-81	64 186 77 331 756	Центральная плата с крышкой для механизма одинарной розетки, Schuko, Impressivo, антрацит	1 / 10
20ЕСК-83	64 186 77 331 763	Центральная плата с крышкой для механизма одинарной розетки, Schuko, Impressivo, алюминий	1 / 10

Impressivo, базовые механизмы, накладки

2



Уплотнительное кольцо IP44 для рамки 85 мм

С помощью уплотнения мы можем преобразовать обычный механизм с рамкой 85 мм во влагозащищенный (IP44). Также в этом случае необходимо использовать накладку розетки с откидной крышкой и рамку для выключателей с винтовым креплением.

ТИП	EAN-КОД	ОПИСАНИЕ	УП./ШТ
2463	64 186 77 328 176	Уплотнительное кольцо для рамок 85 мм, Impressivo	20 / 200

Лапки

Лапки для переключателей и розеток.



ТИП	EAN-КОД	ОПИСАНИЕ	УП./ШТ
ASE1	64 100 21 660 932	Лапки для переключателей и розеток	10 / 100

Информационные и телекоммуникационные устройства



Центральная плата телекоммуникационной розетки RJ-45, без шторок

Центральная плата для корпуса телекоммуникационной розетки 1819.xx. Разъемы в комплект не входят. Возможно установка в рамки 85 мм и 100 мм для двойных розеток с помощью адаптера 2519.

ТИП	EAN-КОД	ОПИСАНИЕ	УП./ШТ
1819.01	64 186 77 330 445	Корпус телекоммуникационной розетки, 2 x RJ45, Keystone	10 / 100
1819.02	64 186 77 330 452	Корпус телекоммуникационной розетки, 2 x RJ45, AMP	10 / 100
1819.03	64 186 77 330 469	Корпус телекоммуникационной розетки, 2 x RJ45, Actassi	10 / 100
1819.04	64 186 77 335 945	Корпус телекоммуникационной розетки, 2 x RJ45, Systimax	10 / 100
1819DC-84	64 381 99 002 835	Накладка телекоммуникационной розетки, 2 x RJ45, белая	1 / 10
1819DC-81	64 381 99 002 811	Накладка телекоммуникационной розетки, 2 x RJ45, антрацит	1 / 10
1819DC-83	64 381 99 002 828	Накладка телекоммуникационной розетки, 2 x RJ45, алюминий	1 / 10



Центральная плата телекоммуникационной розетки RJ-45, без шторок

Центральная плата для корпуса телекоммуникационной розетки 1819.xx. Разъемы в комплект не входят. Возможно установка в рамки 85 мм и 100 мм для двойных розеток с помощью адаптера 2519.

ТИП	EAN-КОД	ОПИСАНИЕ	УП./ШТ
1819.01	64 186 77 330 445	Корпус телекоммуникационной розетки, 2 x RJ45, Keystone	10 / 100
1819.02	64 186 77 330 452	Корпус телекоммуникационной розетки, 2 x RJ45, AMP	10 / 100
1819.03	64 186 77 330 469	Корпус телекоммуникационной розетки, 2 x RJ45, Actassi	10 / 100
1819.04	64 186 77 335 945	Корпус телекоммуникационной розетки, 2 x RJ45, Systimax	10 / 100
1819-84	64 186 77 330 476	Центральная плата, 2 x RJ45, Impressivo, белая	1 / 10
1819-81	64 186 77 330 490	Центральная плата, 2 x RJ45, Impressivo, антрацит	1 / 10
1819-83	64 186 77 330 506	Центральная плата, 2 x RJ45, Impressivo, серая	1 / 10

Impressivo, базовые механизмы, накладки

Разъемы RJ-45

Высококачественные разъемы RJ-45. Keystone монтаж. Заглушки против пыли встроены в разъем. Для присоединения проводов не требуется никаких специальных инструментов.



ТИП	EAN-КОД	ОПИСАНИЕ	УП./ШТ
CEL30.U6	64 186 77 326 486	Модульный разъем, RJ-45, Cat6	10 / 100

Разъемы RJ-11

Разъемы RJ-11, AMP монтаж. Использовать совместно с корпусами телекоммуникационных розеток 1819.02 и центральными платами соответствующего цвета 1819-xx. Заглушки против пыли встроены в разъем. Для присоединения проводов не требуется специальный инструмент.



ТИП	EAN-КОД	ОПИСАНИЕ	УП./ШТ
CEL31.RJ11	64 186 77 334 320	Модульный разъем, RJ-11, Cat3	1 / 10

Угловая центральная плата DKS для телекоммуникационных разъемов

Центральная плата и установочное кольцо для соединительных плат 18xx-EB. Возможна установка в рамки 85 мм и 100 мм с помощью адаптера 2519-xx.



ТИП	EAN-КОД	ОПИСАНИЕ	УП./ШТ
1758-84	64 186 77 329 371	Центральная плата, система DKS, Impressivo, белая	1 / 10
1758-81	64 186 77 329 395	Центральная плата, система DKS, Impressivo, антрацит	1 / 10
1758-83	64 186 77 329 401	Центральная плата, система DKS, Impressivo, алюминий	1 / 10

Адаптер DKS с разъемом VGA

Применяется с DKS телекоммуникационной розеткой 1758-xx. Разъем VGA (15-контактный D-sub разъем). Кабель подсоединяется к адаптеру пайкой.



ТИП	EAN-КОД	ОПИСАНИЕ	УП./ШТ
1850EB.VGA	64 186 77 334 375	Телекоммуникационная розетка DKS, с разъемом VGA	1 / 10

Адаптер DKS с разъемами BNC/видео

Применяется с DKS центральной платой 1758-xx. Разъемы композитный (BNC) и S-video (Mini DIN). Коаксиальный кабель к композитному разъему должен заканчиваться коннектором F-типа. Для F-video применяется кабель "витая пара".



ТИП	EAN-КОД	ОПИСАНИЕ	УП./ШТ
1875EB.YCV	64 186 77 334 351	Разъем DKS / Comp+S-video	1 / 10

Адаптер DKS с разъемом Speakon

Применяется с DKS телекоммуникационной розеткой 1758-xx. Разъем Speakon для громкоговорителя. Подсоединение внутренней проводки пайкой.



ТИП	EAN-КОД	ОПИСАНИЕ	УП./ШТ
1876EB.SPE	64 186 77 334 368	Разъем Speakon для громкоговорителя. DKS / Speakon	1 / 10

Impressivo, базовые механизмы, накладки

2



Соединительные платы для телекоммуникационных разъемов DKS

Соединительные платы для телекоммуникационных разъемов к угловой центральной плате 1758-xx DKS telecom.

ТИП	EAN-КОД	ОПИСАНИЕ	УП./ШТ
RJ-45			
1867EB	40 113 95 182 802	Соединительная плата для разъемов системы DKS, 2 x RJ-45, 14,8 мм x 19,4 мм	10 / 100
1875EB	40 113 95 776 902	Соединительная плата для разъемов системы DKS, 2 x RJ-45 AMP, 14,8 мм x 20,4 мм	10 / 100
1872EB	40 113 95 540 800	Соединительная плата для разъемов системы DKS, 2 x RJ-45, Systemax, 16,9 мм x 17,9 мм	10 / 100
Оптическое волокно			
1870EB	40 113 95 454 107	Соединительная плата для разъемов, оптическое волокно 2 x SIMPLEX ST	10 / 100
1874EB	40 113 95 734 902	Соединительная плата для разъемов, оптическое волокно 2 x DUPLEX SCD	10 / 100
Звуковая аппаратура			
1853EB	40 113 95 181 409	Соединительная плата для разъемов системы DKS, XLR тип FP	10 / 100
1854EB	40 113 95 181 508	Соединительная плата для разъемов системы DKS, XLR тип MP	10 / 100
1876EB	40 113 95 022 566	Соединительная плата для разъемов системы DKS, XLR D-тип, Speakon	10 / 100
Другие			
1850EB	64 381 00 605 308	Соединительная плата для разъемов системы DKS, D-разъем 9	10 / 100
1855EB	40 113 95 181 607	Соединительная плата для разъемов системы DKS, 2 x BNC и TNC	10 / 100
1857EB	64 186 77 329 975	Соединительная плата для разъемов системы DKS, BNC тип TNC	10 / 100
1868EB	40 113 95 182 901	Соединительная плата для разъемов системы DKS, IBM LAN	10 / 100
1869EB	40 113 95 183 007	Соединительная плата для разъемов системы DKS, глухая	10 / 100

Центральная плата для антенной розетки

Центральные платы для наиболее распространенных антенных розеток. Вывод "Sat" закрыт, но его можно открыть на месте установки. LARE1/4OIRT (5ДБ) - проходной, LARE14OIRT (13ДБ) - проходной, LARS01 (4ДБ) - оконечный.



ТИП	EAN-КОД	ОПИСАНИЕ	УП./ШТ
1743-84	64 186 77 329 418	Центральная плата TV-R-SAT, Impressivo, белая	1 / 10
1743-81	64 186 77 329 432	Центральная плата TV-R-SAT, Impressivo, антрацит	1 / 10
1743-83	64 186 77 329 449	Центральная плата TV-R-SAT, Impressivo, алюминий	1 / 10

Механизм для подключения громкоговорителя

Для подключения громкоговорителя с безвинтовыми клеммами. Подключение в монтажной коробке с помощью винтов.



ТИП	EAN-КОД	ОПИСАНИЕ	УП./ШТ
0248.00	64 186 77 331 367	Механизм розетки для подключения громкоговорителя, стерео	1 / 10
1766-84	64 186 77 331 305	Центральная плата для механизма громкоговорителя, белая, Impressivo	1 / 10
1766-81	64 186 77 331 329	Центральная плата для механизма громкоговорителя, антрацит, Impressivo	1 / 10
1766-83	64 186 77 331 336	Центральная плата для механизма громкоговорителя, алюминий, Impressivo	1 / 10

Impressivo, базовые механизмы, накладки



Механизм розетки RJ-45

Механизм розетки для громкоговорителя без центральной платы. Применяется с центральной платой RJ-45 1819-xx. В корпусе красный и черный позолоченный контакт для подключения громкоговорителя. Максимальное сечение провода 10 мм².

ТИП	EAN-КОД	ОПИСАНИЕ	УП./ШТ
1819.LSP	64 186 77 334 337	Механизм розетки для громкоговорителя, винтовой зажим (10 мм ²)	1 / 10
1819-84	64 186 77 330 476	Центральная плата, 2 x RJ45, Impressivo, белая	1 / 10
1819-81	64 186 77 330 490	Центральная плата, 2 x RJ45, Impressivo, антрацит	1 / 10
1819-83	64 186 77 330 506	Центральная плата, 2 x RJ45, Impressivo, серая	1 / 10

2



Центральные платы для устройств, 22,5 мм

Центральные платы с круглыми отверстиями 22,5 мм, с зубчиками для предотвращения проворачивания. Используются для крепления различных устройств.

ТИП	EAN-КОД	ОПИСАНИЕ	УП./ШТ
2533-84	64 186 77 329 456	Центральная плата, отверстие 22,5 мм, Impressivo, белая	1 / 10
2533-81	64 186 77 329 470	Центральная плата, отверстие 22,5 мм, Impressivo, антрацит	1 / 10
2533-83	64 186 77 329 487	Центральная плата, отверстие 22,5 мм, Impressivo, серая	1 / 10



Розетка выравнивания потенциалов

Двойные розетки выравнивания потенциалов. Винтовое крепление для проводов сечением 1 x 6 мм² и 4 x 2,5 мм². В комплект входит центральная плата и механизм изделия.

ТИП	EAN-КОД	ОПИСАНИЕ	УП./ШТ
2095UC-84	64 186 77 330 513	Розетка выравнивания потенциалов, двойная, Impressivo, белая	10 / 100
2095UC-81	64 186 77 330 537	Розетка выравнивания потенциалов, двойная, Impressivo, антрацит	10 / 100
2095UC-83	64 186 77 330 544	Розетка выравнивания потенциалов, двойная, Impressivo, алюминий	10 / 100



Угловой штекер для розеток выравнивания потенциалов

Используется совместно с розеткой выравнивания потенциалов 2095UC-xx. Для проводников сечением не более 6 мм². Крепление проводника обжимом или пайкой.

ТИП	EAN-КОД	ОПИСАНИЕ	УП./ШТ
0299.00032	64 100 70 602 921	Угловой штекер для розеток выравнивания потенциалов	10 / 100

Impressivo, изделия для накладного монтажа, в сборе

Выключатели и нажимные кнопки

2



Выключатели, переключатели

Выключатели накладного монтажа Impressivo поставляются в комплекте с коробкой наружного монтажа. Выключатели и кнопки имеют надежные быстрозажимные клеммы, позволяющие производить монтаж одножильными и многожильными проводами до 2.5 мм². Изделия удовлетворяют стандарту EN 60660-1:1995: - выключатели 16А, 250В АС, - нажимные кнопки 10 А, 250 В. Класс защиты IP21. Корпуса изделий наружного монтажа Impressivo изготовлены из ударопрочного поликарбоната.

ТИП	EAN-КОД	ОПИСАНИЕ	УП./ШТ
Переключатели одноклавишные на 2 направления			
1066A-84	64 381 99 003 221	Переключатель на два направления, две дополнительных клеммы, белый	1 / 10
1066A-81	64 381 99 003 238	Переключатель накладного монтажа, Impressivo, антрацит	1 / 10
1066A-83	64 381 99 003 245	Переключатель накладного монтажа, Impressivo, алюминий	1 / 10
Переключатели перекрестные			
1067A-84	64 381 99 003 535	Переключатель перекрестный, наружного монтажа, 2 доп.клеммы, белый	1 / 10
1067A-81	64 381 99 003 542	Переключатель перекрестный, наружного монтажа, 2 доп.клеммы, антрацит	1 / 10
1067A-83	64 381 99 003 559	Переключатель перекрестный, наружного монтажа, 2 доп.клеммы, белый	1 / 10



Двухклавишные выключатели/переключатели

Выключатели накладного монтажа Impressivo поставляются в комплекте с коробкой наружного монтажа. Выключатели и кнопки имеют надежные быстрозажимные клеммы, позволяющие производить монтаж одножильными и многожильными проводами до 2.5 мм². Изделия удовлетворяют стандарту EN 60660-1:1995: - выключатели 16А, 250В АС, - нажимные кнопки 10 А, 250 В. Класс защиты IP21. Корпуса изделий наружного монтажа Impressivo изготовлены из ударопрочного поликарбоната.

ТИП	EAN-КОД	ОПИСАНИЕ	УП./ШТ
Выключатели двухклавишные			
1065A-84	64 381 99 003 191	Выключатель двухклавишный, наружного монтажа, 2 доп.клеммы, белый	1 / 10
1065A-81	64 381 99 003 207	Выключатель двухклавишный, наружного монтажа, 2 доп.клеммы, антрацит	1 / 10
1065A-83	64 381 99 003 214	Выключатель двухклавишный, наружного монтажа, 2 доп.клеммы, алюминий	1 / 10
Переключатели двухклавишные			
10666A-84	64 381 99 003 504	Переключатель двухклавишный, накладного монтажа, Impressivo, белый	1 / 10
10666A-81	64 381 99 003 511	Переключатель двухклавишный, накладного монтажа, Impressivo, антрацит	1 / 10
10666A-83	64 381 99 003 528	Переключатель двухклавишный, накладного монтажа, Impressivo, алюминий	1 / 10



Выключатель трехклавишный

Выключатели накладного монтажа Impressivo поставляются в комплекте с коробкой наружного монтажа. Выключатели и кнопки имеют надежные быстрозажимные клеммы, позволяющие производить монтаж одножильными и многожильными проводами до 2.5 мм². Изделия удовлетворяют стандарту EN 60660-1:1995: - выключатели 16А, 250В АС, - нажимные кнопки 10 А, 250 В. Класс защиты IP21. Корпуса изделий наружного монтажа Impressivo изготовлены из ударопрочного поликарбоната.

ТИП	EAN-КОД	ОПИСАНИЕ	УП./ШТ
10631A-84	64 381 99 003 566	Выключатель трехклавишный, наружного монтажа, Impressivo, белый	1 / 10
10631A-81	64 381 99 003 573	Выключатель трехклавишный, наружного монтажа, Impressivo, антрацит	1 / 10
10631A-83	64 381 99 003 580	Выключатель трехклавишный, наружного монтажа, Impressivo, алюминий	1 / 10

Impressivo, изделия для накладного монтажа, в сборе

2



Выключатель двухполюсный

Выключатели накладного монтажа Impressivo поставляются в комплекте с коробкой наружного монтажа. Выключатели и кнопки имеют надежные быстрозажимные клеммы, позволяющие производить монтаж одножильными и многожильными проводами до 2.5 мм². Изделия удовлетворяют стандарту EN 60660-1:1995: - выключатели 16А, 250В АС, - нажимные кнопки 10 А, 250 В. Класс защиты IP21. Корпуса изделий наружного монтажа Impressivo изготовлены из ударопрочного поликарбоната.

ТИП	EAN-КОД	ОПИСАНИЕ	УП./ШТ
1062A-84	64 381 99 003 474	Выключатель двухполюсный, наружного монтажа, Impressivo, белый	1 / 10
1062A-81	64 381 99 003 481	Выключатель двухполюсный, наружного монтажа, Impressivo, антрацит	1 / 10
1062A-83	64 381 99 003 498	Выключатель двухполюсный, наружного монтажа, Impressivo, алюминий	1 / 10



Нажимные выключатели

ТИП	EAN-КОД	ОПИСАНИЕ	УП./ШТ
1461A-84	64 381 99 003 252	Нажимная кнопка, наружного монтажа, Impressivo, белый	1 / 10
1461A-81	64 381 99 003 269	Нажимная кнопка, наружного монтажа, Impressivo, антрацит	1 / 10
1461A-83	64 381 99 003 276	Нажимная кнопка, накладного монтажа, Impressivo, алюминий	1 / 10

Impressivo, изделия для накладного монтажа, в сборе

Розетки

2



Розетка 4 поста Schuko, накладной монтаж

16 А, 250 В. Розетки поставляются с монтажной коробкой, облегчающей установку и делающей возможным монтаж на проводящей или горючей поверхности.

ТИП	EAN-КОД	ОПИСАНИЕ	УП./ШТ
404EA-84	64 381 99 003 344	Розетка накладного монтажа, Schuko 4 поста, Impressivo, белая	1 / 20
404EA-81	64 381 99 003 351	Розетка накладного монтажа, Schuko 4 поста, Impressivo, антрацит	1 / 20
404EA-83	64 381 99 003 368	Розетка накладного монтажа, Schuko 4 поста, Impressivo, алюминий	1 / 20



Розетки двойные с заземлением

16 А, 250 В. Розетки поставляются с монтажной коробкой, облегчающей установку и делающей возможным монтаж на проводящей или горючей поверхности.

ТИП	EAN-КОД	ОПИСАНИЕ	УП./ШТ
402EA-84	64 381 99 003 283	Розетка двойная накладного монтажа, Impressivo, белая	1 / 10
402EA-81	64 381 99 003 290	Розетка двойная накладного монтажа, Impressivo, антрацит	1 / 10
402EA-83	64 381 99 003 306		1 / 10



Розетка двойная, с заземлением, угловая

16 А, 250 В. Розетка имеет специальную форму, позволяющую установить ее в угол, между двумя поверхностями, например под кухонными шкафами, или между поверхностью стола и стеной.

ТИП	EAN-КОД	ОПИСАНИЕ	УП./ШТ
402EE-84	64 381 99 003 313	Розетка двойная Schuko, угловая, белая	1 / 20
402EE-81	64 381 99 003 320	Розетка двойная Schuko, угловая, антрацит	1 / 20
402EE-83	64 381 99 003 337	Розетка двойная Schuko, угловая, алюминий	1 / 20

Рамки и аксессуары



Коробка накладного монтажа, 80 мм, в сборе

Коробка для накладного монтажа изделий Impressivo. Поставляется в сборе. Подходит для установки любого изделия Impressivo без использования дополнительных аксессуаров.

ТИП	EAN-КОД	ОПИСАНИЕ	УП./ШТ
1721A-84	64 381 99 003 375	Коробка наружного монтажа Impressivo, 80мм, белая	1 / 10
1721A-81	64 381 99 003 382	Коробка наружного монтажа Impressivo, 80мм, антрацит	1 / 10
1721A-83	64 381 99 003 399	Коробка наружного монтажа Impressivo, 80мм, алюминий	1 / 10



Монтажная коробка для накладного монтажа, 26 мм

Монтажная коробка для осуществления установки изделий скрытого монтажа на поверхности, высота 26 мм. Использовать совместно с коробками для накладного монтажа Impressivo 172 x S85-xx и 172 x S100-xx.

ТИП	EAN-КОД	ОПИСАНИЕ	УП./ШТ
2456.26	64 186 77 331 299	Монтажная коробка для изделий скрытого монтажа, высота 26 мм	10 / 100

Impressivo рамки



Коробка накладного монтажа, 85 мм

Коробка накладного монтажа для одинарных изделий с центральными платами, например, для выключателей. Подходит для вертикального и горизонтального расположения. Применяется вместе с монтажной коробкой для накладного монтажа 2456.26.

ТИП	EAN-КОД	ОПИСАНИЕ	УП./ШТ
Белые			
1721S85-84	64 186 77 330 971	Коробка наружного монтажа, одинарная, 85 мм, высота 40 мм, Impressivo, белая	1 / 50
1722S85-84	64 186 77 331 015	Коробка наружного монтажа, двойная, 85 мм, высота 40 мм, Impressivo, белая	1 / 25
1723S85-84	64 186 77 331 053	Коробка наружного монтажа, тройная, 85 мм, высота 40 мм, Impressivo, белая	1 / 25
1724S85-84	64 186 77 331 091	Коробка наружного монтажа, четырехсекционная, 85 мм, высота 40 мм, Impressivo, белая	1 / 25
Антрацит			
1721S85-81	64 186 77 330 995	Коробка наружного монтажа, одинарная, 40/85 мм, Impressivo, антрацит	1 / 50
1722S85-81	64 186 77 331 039	Коробка наружного монтажа, двойная, 40/85 мм, Impressivo, антрацит	1 / 25
1723S85-81	64 186 77 331 077	Коробка наружного монтажа, тройная, 40/85 мм, Impressivo, антрацит	1 / 25
1724S85-81	64 186 77 331 114	Коробка наружного монтажа, четырехсекционная, 45/85 мм, Impressivo, антрацит	1 / 25
Алюминий			
1721S85-83	64 186 77 331 008	Коробка наружного монтажа, одинарная, 40/85 мм, Impressivo, алюминий	1 / 50
1722S85-83	64 186 77 331 046	Коробка наружного монтажа, двойная, 40/85 мм, Impressivo, алюминий	1 / 25
1723S85-83	64 186 77 331 084	Коробка наружного монтажа, тройная, 40/85 мм, Impressivo, алюминий	1 / 25
1724S85-83	64 186 77 331 121	Коробка наружного монтажа, четырехсекционная, 40/85 мм, Impressivo, алюминий	1 / 25



Коробка накладного монтажа, 100 мм

Коробка накладного монтажа для двойных изделий с центральными платами, например, для двойных розеток. Также одинарные изделия, например, выключатели, могут быть установлены при помощи адаптера 2519-xx. Подходит для вертикального и горизонтального расположения. Применяется вместе с монтажной коробкой для накладного монтажа 2456.26.

ТИП	EAN-КОД	ОПИСАНИЕ	УП./ШТ
Белые			
1721S100-84	64 186 77 331 138	Коробка наружного монтажа, одинарная, 40/100 мм, Impressivo, белая	1 / 50
1722S100-84	64 186 77 331 176	Коробка для наружного монтажа, двойная, 40/100 мм, Impressivo, белая	1 / 25
1723S100-84	64 186 77 331 213	Коробка для наружного монтажа, тройная, 40/100 мм, Impressivo, белая	1 / 25
1724S100-84	64 186 77 331 251	Коробка наружного монтажа, четырехсекционная, 40/100 мм, Impressivo, белая	1 / 20
Антрацит			
1721S100-81	64 186 77 331 152	Коробка наружного монтажа, одинарная, 40/100 мм, Impressivo, антрацит	1 / 50
1722S100-81	64 186 77 331 190	Коробка наружного монтажа, двойная, 40/100 мм, Impressivo, антрацит	1 / 25
1723S100-81	64 186 77 331 237	Коробка наружного монтажа, тройная, 40/100 мм, Impressivo, антрацит	1 / 25
1724S100-81	64 186 77 331 275	Коробка наружного монтажа, четырехсекционная, 40/100 мм, Impressivo, антрацит	1 / 20
Алюминий			
1721S100-83	64 186 77 331 169	Коробка наружного монтажа, одинарная, 40/100 мм, Impressivo, алюминий	1 / 50
1722S100-83	64 186 77 331 206	Коробка наружного монтажа, двойная, 40/100 мм, Impressivo, алюминий	1 / 25
1723S100-83	64 186 77 331 244	Коробка наружного монтажа, тройная, 40/100 мм, Impressivo, алюминий	1 / 25
1724S100-83	64 186 77 331 282	Коробка наружного монтажа, четырехсекционная, 40/100 мм, Impressivo, алюминий	1 / 20



Рамки для скрытого монтажа, 85 мм

Рамки для скрытого монтажа для одинарных механизмов. Подходят как для горизонтального, так и для вертикального монтажа.

ТИП	EAN-КОД	ОПИСАНИЕ	УП./ШТ
Белые			
1721F85-84	64 186 77 327 773	Рамка 1-постовая, 85 мм, Impressivo, белая	1 / 10
1722F85-84	64 186 77 327 810	Рамка 2-постовая, 85 мм, Impressivo, белая	1 / 5
1723F85-84	64 186 77 327 858	Рамка 3-постовая, 85 мм, Impressivo, белая	1 / 5
1724F85-84	64 186 77 327 896	Рамка 4-постовая, 85 мм, Impressivo, белая	1 / 5
1725F85-84	64 186 77 327 933	Рамка 5-постовая, 85 мм, Impressivo, белая	1 / 5
Антрацит			
1721F85-81	64 186 77 327 797	Рамка 1-постовая, 85 мм, Impressivo, антрацит	1 / 10
1722F85-81	64 186 77 327 834	Рамка 2-постовая, 85 мм, Impressivo, антрацит	1 / 5
1723F85-81	64 186 77 327 872	Рамка 3-постовая, 85 мм, Impressivo, антрацит	1 / 5
1724F85-81	64 186 77 327 919	Рамка 4-постовая, 85 мм, Impressivo, антрацит	1 / 5
1725F85-81	64 186 77 327 957	Рамка 5-постовая, 85 мм, Impressivo, антрацит	1 / 5
Алюминий			
1721F85-83	64 186 77 327 803	Рамка 1-постовая, 85 мм, Impressivo, алюминий	1 / 10
1722F85-83	64 186 77 327 841	Рамка, двойная, 85 мм, Impressivo, алюминий	1 / 5
1723F85-83	64 186 77 327 889	Рамка 3-постовая, 85 мм, Impressivo, алюминий	1 / 5
1724F85-83	64 186 77 327 926	Рамка 4-постовая, 85 мм, Impressivo, алюминий	1 / 5
1725F85-83	64 186 77 327 964	Рамка 5-постовая, 85 мм, Impressivo, алюминий	1 / 5



Рамки для двойных розеток, скрытый монтаж, 100 мм

Рамки для скрытого монтажа для двойных механизмов. Одинарные механизмы также могут устанавливаться с помощью адаптера 2519-xx. Подходят как для горизонтального, так и для вертикального монтажа.

ТИП	EAN-КОД	ОПИСАНИЕ	УП./ШТ
Белые			
1721F100-84	64 186 77 327 971	Рамка 1-постовая, 100 мм, Impressivo, белая	1 / 10
1722F100-84	64 186 77 328 015	Рамка 2-постовая, 100 мм, Impressivo, белая	1 / 5
1723F100-84	64 186 77 328 053	Рамка 3-постовая, 100 мм, Impressivo, белая	1 / 5
1724F100-84	64 186 77 328 091	Рамка 4-постовая, 100 мм, Impressivo, белая	1 / 5
1725F100-84	64 186 77 328 138	Рамка 5-постовая, 100 мм, Impressivo, белая	1 / 5
Антрацит			
1721F100-81	64 186 77 327 995	Рамка 1-постовая, 100 мм, Impressivo, антрацит	1 / 10
1722F100-81	64 186 77 328 039	Рамка 2-постовая, 100 мм, Impressivo, антрацит	1 / 5
1723F100-81	64 186 77 328 077	Рамка 3-постовая, 100 мм, Impressivo, антрацит	1 / 5
1724F100-81	64 186 77 328 114	Рамка 4-постовая, 100 мм, Impressivo, антрацит	1 / 5
1725F100-81	64 186 77 328 152	Рамка, 5-постовая, 100 мм, Impressivo, антрацит	1 / 5
Алюминий			
1721F100-83	64 186 77 328 008	Рамка 1-постовая, 100 мм, Impressivo, алюминий	1 / 10
1722F100-83	64 186 77 328 046	Рамка 2-постовая, 100 мм, Impressivo, алюминий	1 / 5
1723F100-83	64 186 77 328 084	Рамка 3-постовая, 100 мм, Impressivo, алюминий	1 / 5
1724F100-83	64 186 77 328 121	Рамка 4-постовая, 100 мм, Impressivo, алюминий	1 / 5
1725F100-83	64 186 77 328 169	Рамка 5-постовая, 100 мм, Impressivo, алюминий	1 / 5

Аксессуары

Уплотнения для влагозащиты IP44



Фиксирующая рамка, крепление с помощью винтов

Используются для степени защиты IP44 совместно с уплотнительными кольцами 2463 и 2464. Могут применяться также и без уплотнительных колец, если монтаж центральной платы на винтах требуется для дополнительной безопасности.

ТИП	EAN-КОД	ОПИСАНИЕ	УП./ШТ
2474	64 186 77 328 190	Фиксирующая рамка для 1 или 3-клавишного механизма	20 / 200
2475	64 186 77 328 206	Фиксирующая рамка для 2-клавишного механизма	20 / 200



Уплотнительное кольцо, 85 мм

Для герметизации и повышения влагозащиты одинарных механизмов до IP44, устанавливаемых в 85 мм рамки. Необходимо использовать совместно с фиксирующей рамкой 2474 или 2475.

ТИП	EAN-КОД	ОПИСАНИЕ	УП./ШТ
2463	64 186 77 328 176	Уплотнительное кольцо для рамок 85 мм, Impressivo	20 / 200



Уплотнительное кольцо, 100 мм

Для герметизации и повышения влагозащиты двойных розеток (в том числе и с откидной крышкой), IP44, устанавливаемых в 100 мм рамки. С помощью адаптера при монтаже может быть обеспечена влагозащита одинарных механизмов. Необходимо использовать совместно с фиксирующей рамкой 2474 или 2475.

ТИП	EAN-КОД	ОПИСАНИЕ	УП./ШТ
2464	64 186 77 328 183	Уплотнительное кольцо для 100 мм рамок, Impressivo	20 / 200

Адаптеры



Заглушки, 85 мм

Используется для закрытия неиспользуемого места в рамке. Может использоваться совместно с адаптером 2519-xx для 100 мм рамки.

ТИП	EAN-КОД	ОПИСАНИЕ	УП./ШТ
2538-84	64 186 77 330 551	Заглушка, Impressivo, белая	1 / 10
2538-81	64 186 77 330 575	Заглушка, Impressivo, антрацит	1 / 10
2538-83	64 186 77 330 582	Заглушка, Impressivo, алюминий	1 / 10



Заглушки, 100 мм

Используется для закрытия неиспользуемого места в рамке. Используется с центральными платами 100 мм.

ТИП	EAN-КОД	ОПИСАНИЕ	УП./ШТ
2538-100-84	64 186 77 332 319	Заглушка, 100 мм, Impressivo, белая	1 / 10
2538-100-81	64 186 77 332 296	Заглушка, 100 мм, Impressivo, антрацит	1 / 10
2538-100-83	64 186 77 332 302	Заглушка, 100 мм, Impressivo, алюминий	1 / 10

Дизайн Продукция

Изделия скрытого монтажа Jussi для сухих помещений

2



Адаптеры

С помощью адаптера одинарные механизмы могут устанавливаться в 100-миллиметровые рамки для двойных механизмов.

ТИП	EAN-КОД	ОПИСАНИЕ	УП./ШТ
2519-84	64 186 77 328 213	Адаптер, одинарный / двойной, Impressivo, белый	1 / 20
2519-81	64 186 77 328 237	Адаптер, одинарный / двойной, Impressivo, антрацит	1 / 20
2519-83	64 186 77 328 244	Адаптер, одинарный / двойной, Impressivo, алюминий	1 / 20

Плата для подписи

Плата для подписи розеток и выключателей Jussi и Impressivo.



ТИП	EAN-КОД	ОПИСАНИЕ	УП./ШТ
2752	64 381 99 000 848	Плата для подписи рамок Jussi и Impressivo.	10 / 100

Лампочки подсветки

Световые индикаторы могут устанавливаться в одноклавишные механизмы, в которых предусмотрена возможность световой сигнализации и подсветки. Не могут устанавливаться в 2-х и 3-клавишные механизмы.



ТИП	EAN-КОД	ОПИСАНИЕ	УП./ШТ
8370	64 100 21 060 701	Лампа подсветки 230В, 0.4 мА, неоновая	10 / 100
8372	64 100 21 060 725	Лампа подсветки 230В, 2 мА, неоновая	10 / 100
8375	64 100 21 060 756	Лампа накаливания для переключателей и нажимных кнопок, 24 В, 22 мА	10 / 100
8376	64 100 21 060 763	Лампа накаливания для переключателей и нажимных кнопок, 12 В, 40 мА	10 / 100
8331	64 100 21 060 909	Лампа подсветки 230В, 1.5 мА для карточного выключателя, неоновая	10 / 100



Лапки

Лапки для переключателей и розеток.

ТИП	EAN-КОД	ОПИСАНИЕ	УП./ШТ
ASE1	64 100 21 660 932	Лапки для переключателей и розеток	10 / 100

Дизайн Продукция, розетки



Розетки для трех потребителей, без заземления

Розетка позволяет подключать до трех маломощных (2,5А/250В) потребителей, не требующих заземления.

ТИП	EAN-КОД	ОПИСАНИЕ	УП./ШТ
303.01	6418677335082	Механизм розетки тройной, без заземления	1 / 10
303С-866	6438199000589	Центральная плата для тройной розетки, Impressivo, сталь (окрашенный пластик)	1 / 10
303С-884	6438199003108	Центральная плата для тройной розетки, Impressivo, белый бархат	1 / 10
303С-885	6438199003122	Центральная плата для тройной розетки, Impressivo, черный бархат	1 / 10



Механизмы двойных розеток

Механизмы двойных розеток с заземлением и шторками без центральных плат. Пружинные клеммы.

Используются со всеми центральными платами для механизмов двойных розеток. Возможно ответвление питания внутри устройства. Каждый контакт имеет 3 дополнительные пружинные клеммы для ответвления питания.

Вспомогательных клемм нет. 16 А

ТИП	EAN-КОД	ОПИСАНИЕ	УП./ШТ
302.01	6418677328275	Механизм двойной розетки Schuko, Impressivo, серый	1 / 10
302EJ-866	6438199003085	Центральная плата для двойной розетки Schuko, Impressivo, сталь (окрашенный пластик)	1 / 10
302EJ-884	6438199003092	Центральная плата для двойной розетки Schuko, Impressivo, белый бархат	1 / 10
302EJ-885	6438199003115	Центральная плата для двойной розетки Schuko, Impressivo, черный бархат	1 / 10

Jussi

Неизменно актуальный дизайн



3

Дизайн серии Jussi неизменно актуален и гармоничен для различных стилей оформления интерьера. Поверхность – белый шелк (RAL9010) – легко содержать в чистоте; высококачественный поликарбонат может выдержать многолетнее ежедневное использование без изменения внешнего вида и снижения работоспособности.

- 01. Выключатель Jussi
- 02. Светорегулятор Jussi
- 03. Розетка Jussi



Надёжность

Серия Jussi включает все основные функции: выключатели, розетки силовые и телекоммуникационные, терморегуляторы, светорегуляторы, таймеры, датчики движения и устройства сигнализации.

3 Jussi – надёжный и безопасный выбор; серия успешно установлена в огромном количестве проектов. Устройства непрерывно совершенствуются и соответствуют самым актуальным потребностям.



Двухклавишный выключатель



Сдвоенная розетка



Сдвоенная розетка без заземления



тройная розетка без заземления

Функциональные возможности

Базовые выключатели и розетки могут быть дополнены широким ассортиментом устройств:



Розетка ТВ/Радио



Телекоммуникация



Таймер



Датчик движения



Терморегулятор



Светорегулятор



Светорегулятор



Сигнальное устройство

Гибкость

Изделия серии Jussi могут комбинироваться друг с другом в любых сочетаниях.



Рамки для скрытого монтажа, 100 мм



Рамки для открытого монтажа, 85 мм



100-мм рамка устанавливается на коробке для открытого монтажа



Устройство для скрытого монтажа в напольной коробке

Механизмы выключателей и розеток



Выключатель Jussi

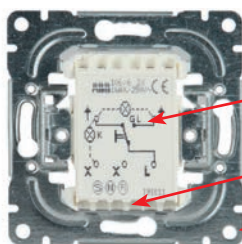
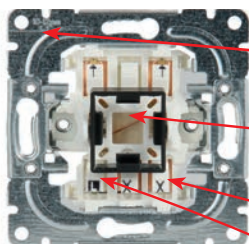


Схема с точками подключения напечатана на обратной стороне механизма.

Быстрозажимные клеммы для одножильных и многожильных проводов.

Жесткий суппорт предусматривает несколько способов крепления.



Оптимальная длина зачистки проводов указана на суппорте.

Большинство одноклавишных выключателей имеет возможность установить, как поисковую, так и сигнальную подсветку.

Для дополнительной коммутации в механизме выключателей предусмотрены независимые быстрозажимные клеммы (X-терминалы).

Механизм выключателя смонтирован в правильном положении, если маркировка фазного проводника (L) корректно читается.

Оптимальная длина зачистки проводника указана на суппорте.

Четыре клеммы на каждый контакт розетки.

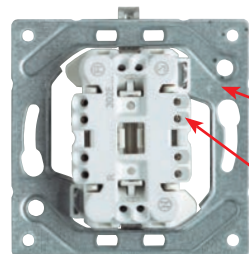
Быстрозажимные клеммы для одножильных и многожильных проводов.

Клеммы заземления встроены в механизм.

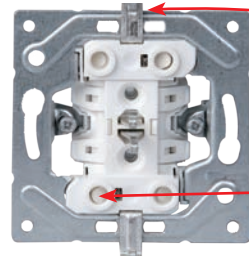
В зависимости от выбора, цвет механизма может быть белым или серым.



Розетка Jussi Schuko



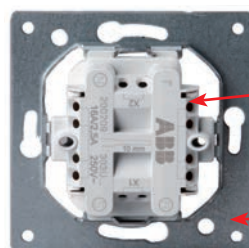
Незаземленная розетка Jussi для реконструкции



Все выключатели, одноместные розетки и 3e розетки без заземления монтажник может снабдить лапками ASE1. Двойные розетки не могут быть оснащены монтажными лапками, и при необходимости, должны быть заказаны с лапками с завода.



Розетка Jussi, тройная, без заземления



Четыре клеммы на каждый контакт розетки.

Быстрозажимные клеммы для одножильных и многожильных проводов.

Оптимальная длина зачистки проводов указана на суппорте.

Возможности Jussi для накладного монтажа

Устройства Jussi для скрытого монтажа могут устанавливаться в сухих помещениях как по отдельности, так и в многопостовом исполнении. Предусмотрены 85-мм и 100-мм рамки с числом мест от 1 до 5.

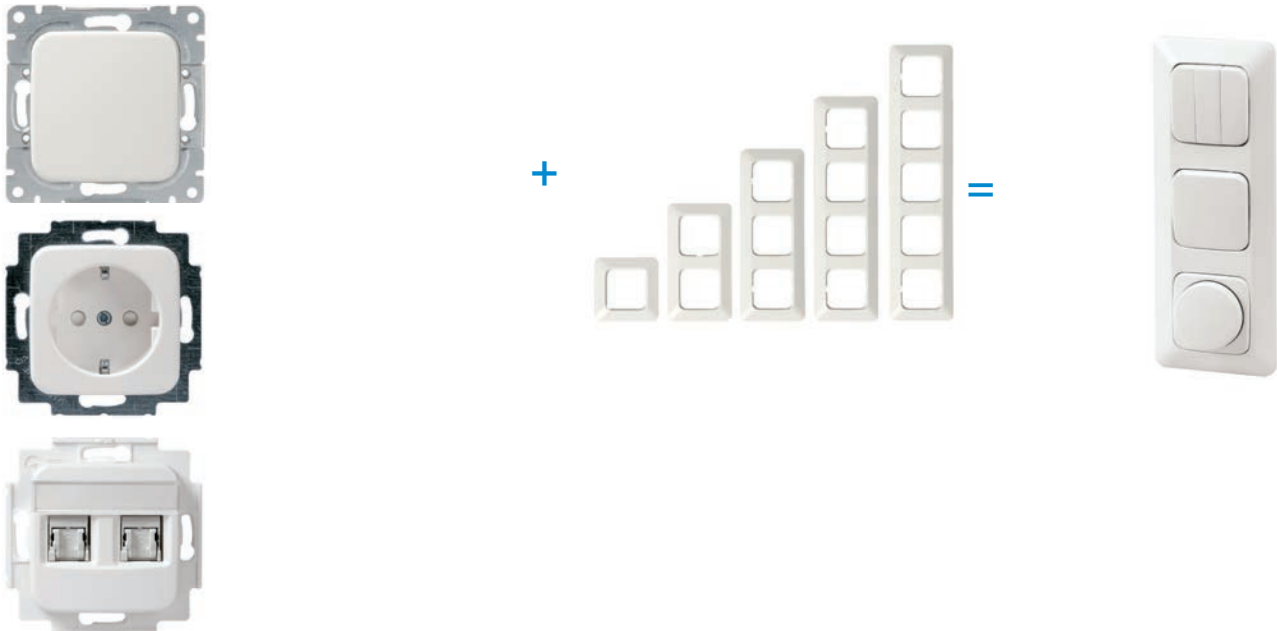
Все изделия могут устанавливаться в 85-мм рамки, за исключением двухместных розеток, которые вставляются в 100-мм рамки.



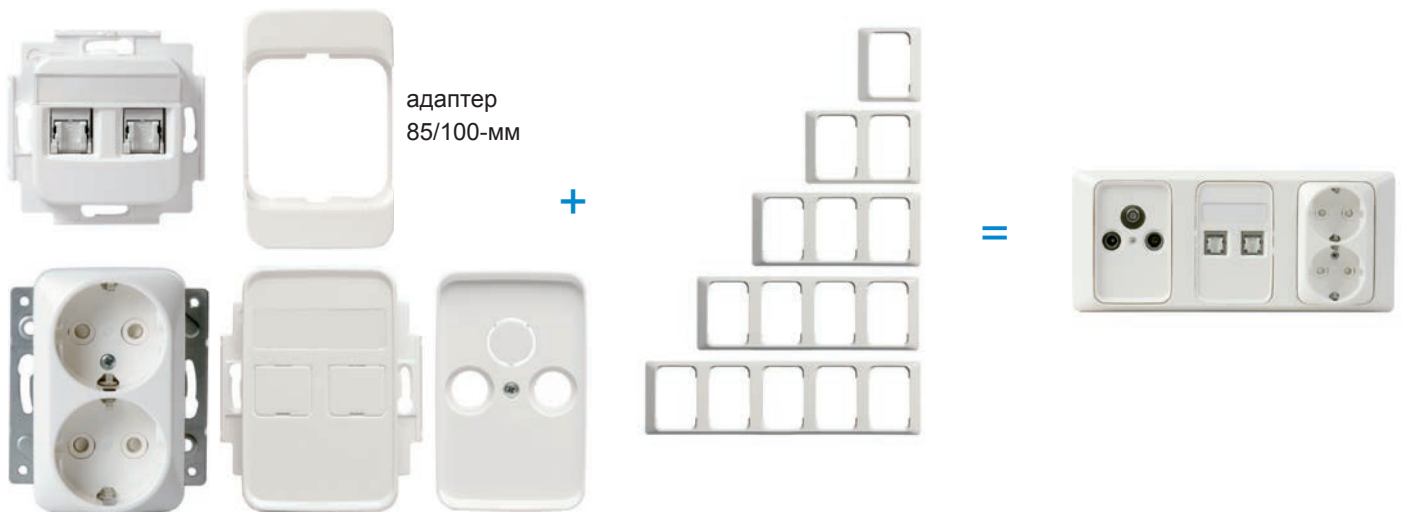
3

85-мм изделия Jussi могут устанавливаться в 100-мм рамки с переходником. Центральные платы для телекоммуникационных разъемов RJ-45 и ТВ-розеток предусматриваются как 85-мм, так и в 100-мм исполнении.

85-мм декоративные рамки



100-мм декоративные рамки



Возможности Jussi для скрытого монтажа

Все устройства Jussi для скрытого монтажа могут устанавливаться с коробками накладного монтажа и коробками для монтажа на плинтус. Предусмотрены коробки накладного монтажа для рамок размером 85 и 100 мм на выбор.



3

85-мм угловая коробка для накладного монтажа



85-мм коробка для накладного монтажа



100-мм коробки для накладного монтажа

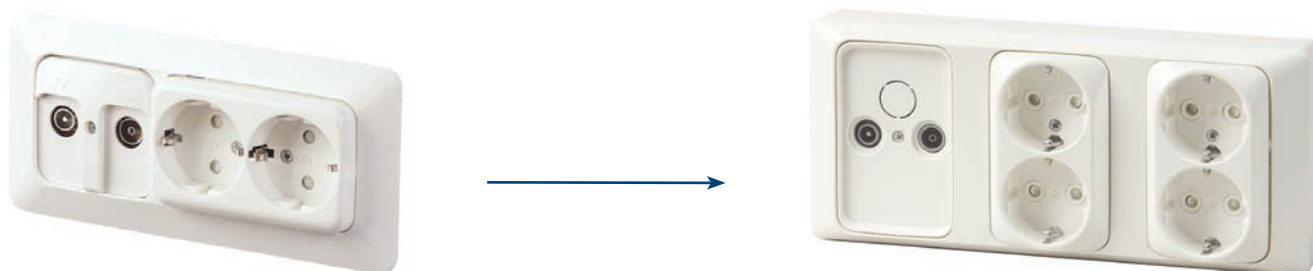


85-мм и 100-мм коробки для монтажа на плинтус



Решения для реконструкции

3



Если в проекте нет возможности использовать скрытую проводку, можно превратить изделия скрытого монтажа Jussí в накладной.



При реконструкции легко увеличить количество розеток путем замены одинарных или двойных изделий на 3-местные розетки без заземления.

Номенклатура изделий Jussí также включает незаземленные розетки для реконструкции.

Идеально подходят для телевизоров, домашних кинотеатров. 3-местные розетки без заземления увеличивают общее количество розеток при меньшем числе коробок и меньшем объеме монтажных работ.



Номенклатура изделий Jussí предусматривает телекоммуникационные розетки стандартов RJ11 или RJ45.

Изделия Jussi накладного монтажа



3

Изделия Jussi для накладного монтажа имеют удобную и надежную конструкцию, пригодную как для создания новой электропроводки (например, в загородном доме), так и для реконструкции. Розетки Jussi для накладного монтажа имеют самую современную конструкцию, включая шторки для защиты детей, что делает устройства безопасными для любых помещений. Изделия легко устанавливаются и имеют большой запас свободного места внутри корпуса для подключения, а также для размещения дополнительных клемм.

01



02



03

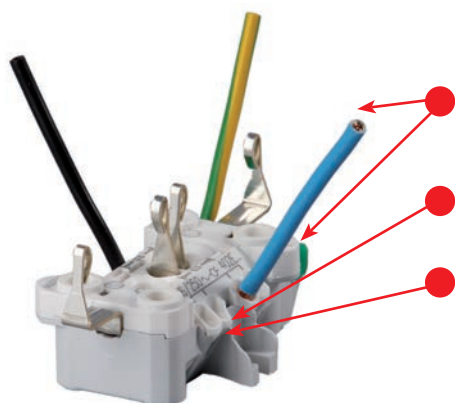


04



- 01 выключатель Jussi, накладной монтаж
- 02 двойная розетка Jussi, накладной монтаж
- 03 4-х местная розетка, Jussi, накладной монтаж
- 04 двойная угловая розетка Jussi, накладной монтаж

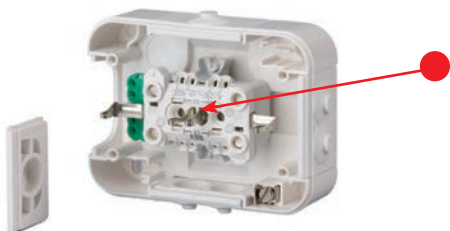
Изделия Jussi накладного монтажа Механизм выключателей и розеток



Простой и быстрый монтаж - обеспечивается компактным механизмом и подключением провода под оптимальным углом 60°.

Четыре клеммы на каждый контакт розетки.

Быстрозажимные клеммы для одножильных и многожильных проводов



Малый размер механизма означает, что внутри корпуса много места для подключения проводов.



Внутри корпуса выключателей для накладного монтажа Jussi достаточно свободного места для подключения проводов, а также некоторые типы механизмов оборудованы дополнительными клеммами.



Сдвоенная розетка Jussi накладного монтажа с быстрозажимными клеммами была обновлена. Новый механизм безопасен, оснащен шторками, интегрированными в механизм. Кроме того, механизм компактнее, и провода подключаются сверху под углом 60°.

Угловая коробка Jussi



3

Угловая коробка Jussi и сдвоенная угловая розетка открывают новые возможности для монтажа. Они особенно удобны для монтажа над рабочей поверхностью в кухнях и подсобных помещениях. Могут устанавливаться как горизонтально, так и вертикально.



Одноместная розетка и таймер повышают безопасность использования электрических приборов и позволяют экономить электроэнергию.

Угловая коробка Jussi

Новые монтажные возможности

Угловые розетки удобны в использовании. Они позволяют найти новые варианты размещения и упрощают монтажные работы, особенно при установке розеток над рабочей поверхностью в кухнях и кладовых.

3



Угловая коробка Jussi 2512H.13 – коробка для накладного монтажа для двух одноместных устройств Jussi, в том числе, светорегуляторов, датчиков движения и другого оборудования, требующего для установки много места. С этой коробкой используется стандартная 85-мм 2-постовая рамка 2512. Класс защиты IP20.



Устройства Jussi легко комбинируются



Выключатель и одноместная розетка



тройная розетка и одноместная розетка



Цифровой таймер и одноместная розетка



Телекоммуникационные розетки RJ45



Телекоммуникационная розетка RJ45 и ТВ - розетка

Влагозащищенные изделия Jussi IP44/IP55 Для сложных условий эксплуатации

Изделия влагозащищенной серии Jussi IP44/IP55 изготавливаются из высококачественных и долговечных материалов и пригодны для использования в тяжелых условиях, например, в ванных комнатах, санузлах, подвальных помещениях, чердаках и на открытом воздухе.

Электроустановочные изделия, устанавливаемые на открытом воздухе, должны быть адаптированы к тяжелым условиям эксплуатации, включая влажность, воздействие УФ, а также действию высоких и низких температур. Влагозащищенные изделия Jussi IP44/IP55 устойчивы даже к воздействию арктического воздуха.

3

Все основные функции

Серия Jussi IP44/IP55 содержит все основные типы выключателей, одно- и двухместные розетки, устройство

дифференциальной защиты с розеткой Schuko и некоторые другие специальные изделия.



Выключатели



Светосигнальные устройства



Розетки



Розетка с устройством дифференциальной защиты



Регулятор электродвигателя

Тяжелые условия эксплуатации, скрытый или накладной монтаж

Изделия Jussi IP44/IP55 могут устанавливаться отдельно или в комбинациях. Эти изделия предназначены в основном для накладного монтажа, но двухместные розетки рассчитаны также и на скрытый монтаж.



Двойная розетка скрытого монтажа



Розетка открытого монтажа



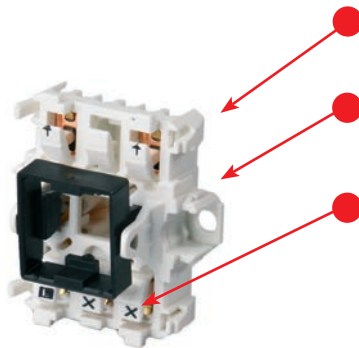
Комбинация выключателя и розетки открытого монтажа

Влагозащищенные изделия Jussi IP44/IP55 механизмы выключателей и розеток

3



Выключатель Jussi IP44/IP55



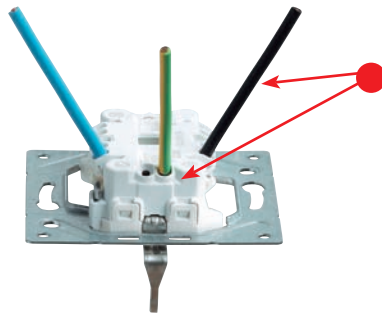
Компактный механизм оставляет достаточно места для монтажа внутри коробки.

Такой же механизм используется в изделиях скрытого монтажа.

Для дополнительного удобства монтажа используются X-клеммы, они предназначены для соединения и разветвления проводников без использования дополнительных клемм и аксессуаров.



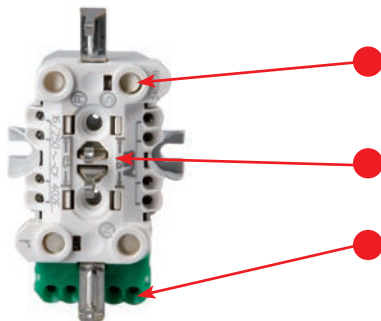
Двойная розетка Jussi IP44 для скрытого монтажа



Простой и быстрый монтаж - обеспечивается компактным механизмом и подключением провода под оптимальным углом 60°.



Двойная розетка Jussi IP54/ IP55 для накладного монтажа



Механизм розетки обеспечивает защиту от прикосновения к токоведущим частям даже при снятой накладке.

Оптимальная длина зачистки проводов указана на суппорте.

Клеммы заземления встроены в механизм и выделены зеленым цветом.

Влагозащищенные изделия Jussi IP44/IP55

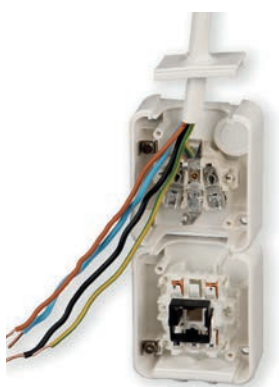
Установка на открытом воздухе



Кабель может заводиться в механизм снизу, сквозь 16,5-мм выбивное отверстие, в которое необходимо установить уплотнитель 1237SW. Уплотнитель поставляется отдельно.



Двойная розетка скрытого монтажа 302EUG легко устанавливается, поскольку этот механизм компактен и имеет быстрозажимные клеммы. Механизм розетки такого же типа, как и у обычных розеток Jussi скрытого монтажа.



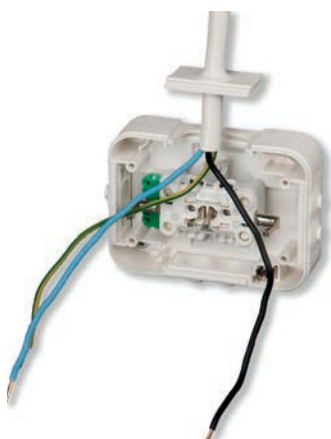
Влагозащищенные изделия Jussi IP44/ IP55 легко устанавливаются группами.



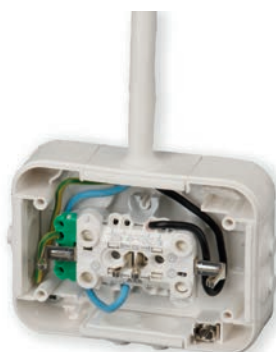
Для объединения изделий Jussi IP44/IP55 в группы необходимо использовать кабельный ввод 2138SW, который также позволяет провести провода между изделиями.



Монтаж аккуратен и легко производится даже в ограниченном пространстве. Двойные розетки могут объединяться по горизонтали.



Особое значение в конструкции водонепроницаемой двойной розетки Jussi IP44/IP55 уделяется легкости монтажа. Съёмные кабельные вводы увеличивают гибкость при монтаже.



Провода подключаются под углом 60° к механизму, и в корпусе остается достаточно места для монтажа.



Двойная розетка 402ESW может устанавливаться в пыльных и влажных помещениях, а также на открытом воздухе, благодаря классу защиты IP55.

Изделия серии Jussi скрытого и накладного монтажа

Изделия скрытого монтажа Jussi для сухих помещений

Выключатели, нажимные выключатели и переключатели

3



Кнопки низковольтные с индикацией

Могут применяться для управления 4мя группами освещения или другими нагрузками при помощи контакторов ESB20, ESB24 или биполярными реле E250. Контакты кнопок рассчитаны на ток до 1А AC/DC на напряжение не выше 24В. Напряжение питания LED подсветки 5-24В AC/DC.

ТИП	EAN-КОД	ОПИСАНИЕ	УП./ШТ
FAP1204	64 381 99 002 279	Нажимная кнопка, 4 кнопки	1 / 10



Выключатели, переключатели

16 А, 250 В, встроенный монтаж, пружинные клеммы. Могут применяться для управления одной группой света. Для управления с одного места, используются - выключатели (схема 1), с двух мест - переключатели (схема 6), с трех и более комбинация переключателей (схема 6) и перекрестных переключателей (схема 7). Все выключатели, переключатели могут быть оснащены ориентационной подсветкой.

ТИП	EAN-КОД	ОПИСАНИЕ	УП./ШТ
1061U	64 100 21 060 114	Однополюсный выключатель (схема 1)	10 / 100
1066U	64 100 21 060 169	Переключатель	10 / 100
1067U	64 100 21 060 176	Переключатель-кросс, 2доп.клеммы	10 / 100



Двухклавишные выключатели/переключатели

16 А, 250 В, с пружинными клеммами, без возможности подключения поискового света, клавиша с защелкой.

ТИП	EAN-КОД	ОПИСАНИЕ	УП./ШТ
1065U	64 100 21 060 152	Двухклавишный выключатель, без доп. клемм	10 / 100
1065U.1	64 100 21 060 657	Двухклавишный выключатель, доп.клеммы	10 / 100
10666U	64 100 21 060 183	Двухклавишный переключатель	10 / 100



Трехклавишный выключатель

16 А, 250 В, с пружинными клеммами, без возможности подключения поискового света, клавиша с защелкой.

ТИП	EAN-КОД	ОПИСАНИЕ	УП./ШТ
10631U	64 100 21 060 190	Трехклавишный выключатель	10 / 100



Двухполюсный выключатель

16 А, 250 В, с пружинными клеммами, возможность подключения поискового света, клавиша с защелкой.

ТИП	EAN-КОД	ОПИСАНИЕ	УП./ШТ
1062U	64 100 21 060 121	Двухполюсный выключатель	10 / 100



Контрольный двухполюсный выключатель

16 А, 250 В, с пружинными клеммами, клавиша с защелкой. Поставляется с лампочкой и красной линзой.

ТИП	EAN-КОД	ОПИСАНИЕ	УП./ШТ
1062UK	64 100 21 060 145	Контрольный двухполюсный выключатель	10 / 100

Изделия скрытого монтажа Jussi для сухих помещений

Контрольный переключатель

16 А, 250 В, с пружинными клеммами, клавиша с защелкой. Поставляется с лампочкой и красной линзой.



ТИП	EAN-КОД	ОПИСАНИЕ	УП./ШТ
1066UK	64 100 21 060 138	Контрольный переключатель	10 / 100

Нажимные выключатели

10 А, 250 В, с пружинными клеммами, возможность подключения сигнальной лампочки. Нажимной выключатель обладает функцией замыкания и размыкания контактов. Клавиша с защелкой.



ТИП	EAN-КОД	ОПИСАНИЕ	УП./ШТ
1466U	64 100 21 260 118	Кнопка-переключатель	10 / 100

Нажимные выключатели

10 А, 250 В, с пружинными клеммами, без возможности подключения поискового света, клавиша с защелкой.



ТИП	EAN-КОД	ОПИСАНИЕ	УП./ШТ
1465U	64 100 21 260 132	Двухклавишный нажимной выключатель	10 / 100

Кнопка управления жалюзи

10 А, 250 В, с пружинными клеммами, например, для управления открыванием/закрыванием штор и жалюзи.



ТИП	EAN-КОД	ОПИСАНИЕ	УП./ШТ
2020/4U-101-212	64 100 21 260 156	Кнопка управления жалюзи	10 / 100

Клавиша для выключателей, переключателей, кроссов и кнопок

Клавиши с защелками или винтовым креплением для выключателей, переключателей, кроссов и кнопок серии Jussi 1, 6 и 7.



ТИП	EAN-КОД	ОПИСАНИЕ	УП./ШТ
2506-212	64 100 21 061 357	Клавиша, глухая, с защелкой	20 / 200
2520-212	64 100 21 061 364	Клавиша, с прозрачной вставкой, с защелкой	20 / 200

Линзы и лампочки

Лампочки подсветки для переключателей и нажимных кнопок

Лампочки подсветки могут устанавливаться в одноклавишные механизмы, в которых предусмотрено место для их установки. Не могут устанавливаться в 2-х и 3-х клавишные механизмы.



ТИП	EAN-КОД	ОПИСАНИЕ	УП./ШТ
8370	64 100 21 060 701	Лампа подсветки 230В,0.4 мА, неоновая	10 / 100
8372	64 100 21 060 725	Лампа подсветки 230В,2 мА, неоновая	10 / 100
8375	64 100 21 060 756	Лампа накаливания для переключателей и нажимных кнопок, 24 В, 22 мА	10 / 100
8376	64 100 21 060 763	Лампа накаливания для переключателей и нажимных кнопок, 12 В, 40 мА	10 / 100



Вставки для клавиш

Вставки для одинарных клавиш выключателей серии Jussi.

ТИП	EAN-КОД	ОПИСАНИЕ	УП./ШТ
2145KI	64 100 20 464 821	Вставка для клавиш, "колокольчик"/прозрачная	100 /

Изделия скрытого монтажа Jussí для сухих помещений

Розетки

3



Розетки двойные с центральной платой и заземлением, пружинные клеммы

16 А, 250 В. Каждый контакт розетки оснащен клеммами для подключения 4х проводов. Защитные шторки встроены в механизм.

ТИП	EAN-КОД	ОПИСАНИЕ	УП./ШТ
302EUJ	64 186 77 310 409	Двойная, с центральной платой и рамкой, пружинные клеммы	10 / 100



Розетки двойные с центральной платой и заземлением, винтовые клеммы

16 А, 250 В. Розетка оснащена клеммами для каждого контакта и двумя дополнительными клеммами. Каждая клемма для 2х проводов.

ТИП	EAN-КОД	ОПИСАНИЕ	УП./ШТ
232EUJ	64 100 25 064 217	Двойная, с центральной платой и рамкой, винтовые клеммы	10 / 100



Розетки двойные с центральной платой без рамки и заземлением, пружинные клеммы

16 А, 250 В. Каждый контакт розетки оснащен клеммами для подключения 4х проводов. Защитные шторки встроены в механизм.

ТИП	EAN-КОД	ОПИСАНИЕ	УП./ШТ
302EUC	64 186 77 310 393	Двойная, с центральной платой, пружинные клеммы	10 / 100



Розетки двойные с центральной платой без рамки и заземлением, винтовые клеммы

16 А, 250 В. Розетка оснащена клеммами для каждого контакта и двумя дополнительными клеммами. Каждая клемма для 2х проводов.

ТИП	EAN-КОД	ОПИСАНИЕ	УП./ШТ
232EUC	64 100 25 061 216	Двойная, с центральной платой, винтовые клеммы	10 / 100



Розетки с центральной платой и заземлением

16 А, 250 В. Розетка оснащена клеммами для каждого контакта. Каждая клемма для 2х проводов.

ТИП	EAN-КОД	ОПИСАНИЕ	УП./ШТ
20EUJKS-212	64 100 25 064 316	Одинарная, с центральной платой, пружинные клеммы	10 / 100
23-01EUJ-212	64 100 25 064 118	Одинарная, с центральной платой, винтовые клеммы	10 / 100



Розетки с центральной платой без рамки и заземлением

16 А, 250 В. Розетка оснащена клеммами для каждого контакта. Каждая клемма для 2х проводов.

ТИП	EAN-КОД	ОПИСАНИЕ	УП./ШТ
20EUCKS-212	64 100 25 061 315	Одинарная, с центральной платой, пружинные клеммы	10 / 100
23-01EUC-212	64 100 25 061 117	Одинарная, с центральной платой, винтовые клеммы	10 / 100



Розетка с центральной платой

16 А, 250 В. Розетка оснащена клеммами для каждого контакта. Каждая клемма для 2х проводов.

ТИП	EAN-КОД	ОПИСАНИЕ	УП./ШТ
23-01UC-212	64 100 25 060 110	Одинарная, с центральной платой, винтовые клеммы	10 / 100

Изделия скрытого монтажа Jussi для сухих помещений

Информационные и телекоммуникационные устройства



Центральные платы с суппортом для телекоммуникационных розеток

Корпус и центральная плата Jussi для двух RJ-45 разъемов, съемные противопыльные заглушки. Поставляются без разъемов.

ТИП	EAN-КОД	ОПИСАНИЕ	УП./ШТ
FOT5000	64 100 72 040 509	Корпус телекоммуникационной розетки и центральная плата, 14,9 x 19,4 мм, RIT	20 / 200
FOT5010	64 100 72 040 516	Корпус телекоммуникационной розетки и центральная плата, 14,9 x 20,4 мм, AMP	20 / 200
FOT5020	64 186 77 328 558	Корпус телекоммуникационной розетки и центральная плата, 2 x RJ-45, Actassi	20 / 200
FOT5030	64 186 77 335 921	Корпус телекоммуникационной розетки и центральная плата, 2 x RJ-45, Systemax	20 / 200

3



Модульные разъемы, RJ-45

Высококачественные не экранированные модульные разъемы RJ-45 (3M), для сетей Ethernet категорий 5 и 6. Подключение кабеля можно производить без специального инструмента. Оснащены заглушками встроенными в механизм.

ТИП	EAN-КОД	ОПИСАНИЕ	УП./ШТ
CEL30.U6	64 186 77 326 486	Модульный разъем, RJ-45, Cat6	10 / 100



Центральная плата для TV-FM розетки

Предназначена для механизмов TV-FM розеток LARS01OIRT.

ТИП	EAN-КОД	ОПИСАНИЕ	УП./ШТ
2531	64 100 70 605 700	Центральная плата для антенной розетки, FM/TV	20 / 200



Центральная плата для TV-SAT розетки

Центральная плата для механизмов розеток TV-SAT с центральным винтом.

ТИП	EAN-КОД	ОПИСАНИЕ	УП./ШТ
1743-03-214	64 100 70 605 717	Центральная плата для спутниковой антенной розетки, FM/TV/Sat	1 / 10



Телефонные розетки

Телефонная розетка с AMP RJ-11/Cat3 UTP разъемом.

ТИП	EAN-КОД	ОПИСАНИЕ	УП./ШТ
FOT2106	64 100 70 608 114	Телефонная розетка, 1 x 6 полюсов	1 / 10



Разъемы RJ-11

ТИП	EAN-КОД	ОПИСАНИЕ	УП./ШТ
CEL31.RJ11	64 186 77 334 320	Модульный разъем, RJ-11, Cat3	1 / 10

Изделия скрытого монтажа Jussi для сухих помещений

3



Механизм розетки для подключения громкоговорителя

Совместим с центральной платой 2539-214. Пружинные клеммы.

ТИП	EAN-КОД	ОПИСАНИЕ	УП./ШТ
0248.00	64 186 77 331 367	Механизм розетки для подключения громкоговорителя, стерео	1 / 10
2539-214	64 186 77 331 343	Центральная плата для механизмов 0248.00	1 / 10



Механизм розетки для громкоговорителей

Механизм розетки для громкоговорителей с винтовым креплением, для использования совместно с центральной платой 1819-214. Один красный и один черный позолоченный разъем для подключения громкоговорителей проводом с максимальным сечением 10мм².

ТИП	EAN-КОД	ОПИСАНИЕ	УП./ШТ
1819.LSP	64 186 77 334 337	Механизм розетки для громкоговорителя, винтовой зажим (10 мм ²)	1 / 10
1819-214	64 186 77 334 344	Накладка розетки 2 x RJ45, Jussi	1 / 10



Телекоммуникационная розетка с разъемом, 6,3 мм

Телекоммуникационная розетка стыкуется с разъемом 6,3 мм (стерео). Она может быть использована в системах вызова и аварийного оповещения, как розетка для соединения линии, состоящей из нажимных кнопок или как соединитель головных телефонов или громкоговорителей. Есть возможность нанесения маркировки на табличку.

ТИП	EAN-КОД	ОПИСАНИЕ	УП./ШТ
FOT3103	64 100 70 608 633	Розетка с разъемом, 6,3 мм	1 / 10



Корпус и центральная плата, Ø 22,5 мм

Для разъемов Ø 22,5 мм.

ТИП	EAN-КОД	ОПИСАНИЕ	УП./ШТ
2533-214	64 100 70 602 860	Корпус и центральная плата, Ø 22,5 мм	10 /



Розетка для заземления

Соединяет до 1 x 6 мм² или 4 x 2.5 мм². Штекер 0299.00032.

ТИП	EAN-КОД	ОПИСАНИЕ	УП./ШТ
2095UC-212	64 100 70 602 907	Двойная розетка для заземления	10 / 100



Угловой штекер для заземления

Используется совместно с розеткой выравнивания потенциалов 2095UC-212, или с клеммой заземления 0471.00037. Для изолированных проводов до 6 мм². Соединение путем обжима или пайки.

ТИП	EAN-КОД	ОПИСАНИЕ	УП./ШТ
0299.00032	64 100 70 602 921	Угловой штекер для розеток выравнивания потенциалов	10 / 100

Изделия скрытого монтажа Jussi для сухих помещений

Рамки и аксессуары



Рамки, 85 мм

Одна и та же комбинация рамок подходит для вертикального и горизонтального расположения.

ТИП	EAN-КОД	ОПИСАНИЕ	УП./ШТ
2511	64 100 21 661 113	Рамка 1 пост, 85 мм, Jussi	20 / 200
2512	64 100 21 661 120	Рамка 2 поста, 85 мм, Jussi	10 / 100
2513	64 100 21 661 137	Рамка 3 поста, 85 мм, Jussi	10 / 100
2514	64 100 21 661 144	Рамка 4 поста, 85 мм, Jussi	10 / 50
2515	64 100 21 661 151	Рамка 5 постов, 85 мм, Jussi	10 / 50



Рамки для различных комбинаций двойных розеток, 85 мм

Для одной двойной розетки и для одинарных изделий.

ТИП	EAN-КОД	ОПИСАНИЕ	УП./ШТ
2521	64 100 21 661 618	Рамка 1 пост для двойной розетки, 85 мм, Jussi	20 / 200
2522	64 100 21 661 625	Рамка 1 + 1 пост, 85 мм, Jussi	10 / 100
2523	64 100 21 661 632	Рамка с 1 + 2 поста, 85 мм, Jussi	10 / 100
2524	64 100 21 661 649	Рамка с 1 + 3 поста, 85 мм, Jussi	10 / 50
2525	64 100 21 661 656	Рамка с 1 + 4 поста, 85 мм, Jussi	10 / 50



Рамки для двойных розеток, 100 мм

Рамки для скрытого монтажа под сдвоенные розетки.

ТИП	EAN-КОД	ОПИСАНИЕ	УП./ШТ
2521-100	64 100 21 661 212	1 пост для двойной розетки, 100 мм, Jussi	20 / 200
2522-100	64 100 21 661 229	2 поста для двойных розеток, 100 мм, Jussi	5 / 50
2523-100	64 100 21 661 236	3 поста для двойных розеток, 100 мм, Jussi	5 / 50
2524-100	64 100 21 661 243	4 поста для двойных розеток, 100 мм, Jussi	5 / 50
2525-100	64 100 21 661 250	5 постов для двойных розеток, 100 мм, Jussi	5 / 50

Адаптеры

Используется для установки изделий других размеров в рамки серии Jussi.



ТИП	EAN-КОД	ОПИСАНИЕ	УП./ШТ
2519-100	64 100 21 661 199	Адаптер для рамки с 1/2 отверстиями, 100 мм, Jussi	5 / 50
2519-B55	64 381 99 000 442	Адаптер для установки изделий Jussi в рамку серии BASIC55	5 / 50



Центральные платы, глухие

Используются для закрытия монтажных коробок или отверстий в поверхности стены.

ТИП	EAN-КОД	ОПИСАНИЕ	УП./ШТ
2607	64 100 21 660 512	Центральная плата, глухая, на защёлках, 85 мм, Jussi	20 / 200
2608	64 100 21 660 529	Центральная плата, глухая, на защёлках, 100 мм, Jussi	10 / 100

Изделия накладного монтажа Jussi для сухих помещений

3



Центральные платы, глухие

Используются для закрытия монтажных коробок или отверстий в поверхности стены.

ТИП	EAN-КОД	ОПИСАНИЕ	УП./ШТ
2538-212	64 100 21 660 154	Центральная плата, глухая, на винте, 85 мм, Jussi	20 / 200
2538-100-214	64 186 77 335 709	Глухая центральная плата, винтовая, на место двойной розетки	1 / 10



Лапки

Лапки для изделий Jussi. Не подходят для сдвоенных розеток 302xx.

ТИП	EAN-КОД	ОПИСАНИЕ	УП./ШТ
ASE1	64 100 21 660 932	Лапки для переключателей и розеток	10 / 100



Плата для подписи

Плата для подписи розеток и выключателей Jussi и Impressivo.

ТИП	EAN-КОД	ОПИСАНИЕ	УП./ШТ
2752	64 381 99 000 848	Плата для подписи рамок Jussi и Impressivo.	10 / 100

Изделия накладного монтажа Jussi для сухих помещений

Коробки и аксессуары



Корпуса для установки изделий на коробе

Подходят для многих типов коробов. Штырьки, находящиеся на дне, облегчают подгонку частей корпуса при установке, наличие свободного пространства для проводов делает соединение проводов более удобным. При установке диммеров дно корпуса остается открытым. Нижняя часть изделия может использоваться как соединительная коробка, до 5 клемм.

ТИП	EAN-КОД	ОПИСАНИЕ	УП./ШТ
2551L-212	64 100 14 027 513	Корпус для установки на коробе 1-модульного изделия, 123 x 80 x 43 мм	5 / 50
2552L-212	64 100 14 027 520	Корпуса для установки на коробе двойной розетки, 123 x 93 x 43 мм	5 / 50



Рамы для модернизации, 85 мм

Высота 22 мм.

ТИП	EAN-КОД	ОПИСАНИЕ	УП./ШТ
2511R-212	64 100 25 161 749	Рама для модернизации, 1 отверстие под 1-модульные изделия	10 / 100
2552R-212	64 100 25 161 725	Рама для модернизации, 2 отверстия под 1-модульные изделия	10 / 100



Рамы для модернизации, 100 мм

Высота 25 мм.

ТИП	EAN-КОД	ОПИСАНИЕ	УП./ШТ
2521R-100	64 186 77 328 510	Рама для модернизации для одной двойной розетки	10 / 100
2522R-100	64 186 77 331 404	Рама для модернизации для двух двойных розеток	10 / 100
2523R-100	64 186 77 331 411	Рамы для модернизации для трех двойных розеток	1 / 5

Изделия накладного монтажа Jussi для сухих помещений

Рамы для модернизации

Высота 22 мм.



ТИП	EAN-КОД	ОПИСАНИЕ	УП./ШТ
2551R-212	64 100 25 161 510	Рама для модернизации, одно отверстие под двойную розетку	10 / 100

Коробки наружного монтажа

Поставляются с винтами и одной клеммой заземления. Для установки диммеров Jussi и других изделий Jussi, кроме двойных розеток, при переходе от скрытого к наружному монтажу.



ТИП	EAN-КОД	ОПИСАНИЕ	УП./ШТ
2551-510-212	64 100 24 065 710	Коробка наружного монтажа, одинарная	10 / 100
2552-510-212	64 100 24 065 727	Коробка наружного монтажа, двойная	5 / 50

Выключатели и нажимные кнопки



Выключатели, переключатели на два направления и перекрестные переключатели

Выключатели наружного монтажа и нажимные кнопки Jussi поставляются в комплекте с задней крышкой, облегчающей установку. Выключатели и кнопки имеют надежные пружинные клеммы, позволяющие продолжить проводку одножильными и многожильными проводами 2.5 мм². Изделия удовлетворяют стандарту EN 60660-1:1995: - выключатели 16А, 250 В АС, - нажимные кнопки 10 А, 250 В. Класс защиты IP21. Корпуса изделий наружного монтажа Jussi изготовлены из ударопрочного поликарбоната.

ТИП	EAN-КОД	ОПИСАНИЕ	УП./ШТ
1066A4	64 186 77 307 515	Переключатель, 2доп.клеммы	10 / 100
1067A4	64 186 77 307 539	Переключатель-кросс, 2доп.клеммы	10 / 100
1062AK4	64 186 77 307 409	Выключатель 1-кл.,2-пол.,16А/230В(сх2),Jussi,белый, контрольный	10 / 100

Двухклавишный выключатель

16 А, 250 В, с быстрозажимными клеммами, без возможности подключения сигнальной лампы.



ТИП	EAN-КОД	ОПИСАНИЕ	УП./ШТ
1065A4	64 186 77 307 461	Выключатель 2 клавишный, 2доп.клеммы	10 / 100

Трехклавишный выключатель (1+1+1)

16 А, 250 В, с пружинными клеммами, без возможности подключения сигнальной лампы. Клавиша с защелкой.



ТИП	EAN-КОД	ОПИСАНИЕ	УП./ШТ
10631A4	64 186 77 307 447	Выключатель трехклавишный	10 / 100

Нажимная кнопка

10 А, 250 В, с пружинными клеммами, возможность подключения сигнальной лампы. Нажимной выключатель оснащен переключающим контактом (НЗ/НО).



ТИП	EAN-КОД	ОПИСАНИЕ	УП./ШТ
1466AK4	64 186 77 307 560	Кнопка нажимная	10 / 100

Электроустановочные изделия Jussi IP44/IP55

3



Лампочки подсветки для переключателей и нажимных кнопок

Лампочки подсветки могут устанавливаться в одноклавишные механизмы, в которых предусмотрено место для их установки. Не могут устанавливаться в 2-х и 3-х клавишные механизмы.

ТИП	EAN-КОД	ОПИСАНИЕ	УП./ШТ
8370	64 100 21 060 701	Лампа подсветки 230В, 0.4 мА, неоновая	10 / 100
8372	64 100 21 060 725	Лампа подсветки 230В, 2 мА, неоновая	10 / 100
8375	64 100 21 060 756	Лампа накаливания для переключателей и нажимных кнопок, 24 В, 22 мА	10 / 100
8376	64 100 21 060 763	Лампа накаливания для переключателей и нажимных кнопок, 12 В, 40 мА	10 / 100

Розетки



Розетка 4 поста Schuko, наружный монтаж

16 А, 250 В. Розетки поставляются с задней крышкой, облегчающей установку и делающей возможным монтаж на проводящей поверхности. 2 независимых механизма на 16А, соединенные проводами уже на заводе. Возможно независимое подключение 16А + 16А.

ТИП	EAN-КОД	ОПИСАНИЕ	УП./ШТ
404EA	64 186 77 335 822	Розетка 4 поста Schuko, пружинные клеммы	1 / 20



Двойные розетки с заземлением

16 А, 250 В. Розетки поставляются с задней крышкой, облегчающей установку и делающей возможным монтаж на проводящей поверхности.

ТИП	EAN-КОД	ОПИСАНИЕ	УП./ШТ
402EA	64 186 77 335 815	Розетка двойная, Schuko, пружинные клеммы	10 / 100
232EA	64 100 24 061 217	Розетка двойная, Schuko, винтовые клеммы	10 / 100



Двойная розетка с заземлением, коричневая

16 А, 250 В. Розетки поставляются с задней крышкой, облегчающей установку и делающей возможным монтаж на проводящей поверхности. Быстрозажимные клеммы.

ТИП	EAN-КОД	ОПИСАНИЕ	УП./ШТ
402EA-01	64 381 99 002 774	Двойная розетка с заземлением, наружного монтажа, коричневая	10 / 100



Двойная угловая розетка с заземлением

16 А, 250 В. Розетка имеет специальную форму, позволяющую установить ее в угол, между двумя поверхностями, например под кухонными шкафами, или между поверхностью стола и стеной.

ТИП	EAN-КОД	ОПИСАНИЕ	УП./ШТ
402EA.E	64 381 99 000 619	Розетка двойная, Schuko, пружинные клеммы	1 / 20



Одинарные розетки с заземлением

16 А, 250 В. Розетки поставляются с задней крышкой, облегчающей установку и делающей возможным монтаж на проводящей поверхности.

ТИП	EAN-КОД	ОПИСАНИЕ	УП./ШТ
20EAKS	64 100 24 061 316	Розетка одинарная, Schuko, пружинные клеммы	10 / 100
23EAKS	64 100 24 061 118	Розетка одинарная, Schuko, винтовые клеммы	10 / 100

Электроустановочные изделия Jussi IP44/IP55

Выключатели и нажимные кнопки



Переключатели на два направления, перекрестные переключатели, IP44

16А, 250В, быстросъемные клеммы. Переключатель на два направления также может быть использован как выключатель. В комплекте с выключателем идет прозрачная линза, для организации подсветки. Лампа подсветки приобретается отдельно. В корпусе предусмотрена одна дополнительная клемма.

ТИП	EAN-КОД	ОПИСАНИЕ	УП./ШТ
1066SW	64 186 77 334 559	Переключатель на два направления, две дополнительных клеммы, IP44	10 / 100
1067SW	64 186 77 334 566	перекрестный, 2 дополнительных клеммы, IP44	1 / 10



Выключатель двухполюсный, 16А, 220В

16А, 250В, быстросъемные клеммы. Переключатель двухполюсный используется в цепях, где необходимо разрывать одновременно фазу и нейтраль. Выключатель оснащен прозрачной линзой, для организации подсветки и маркировкой 1/0 на клавише. Лампа подсветки приобретается отдельно. В корпусе предусмотрена одна дополнительная клемма.

ТИП	EAN-КОД	ОПИСАНИЕ	УП./ШТ
1062SW	64 186 77 334 535	двухполюсный, две дополнительных клеммы, IP44	1 / 10



Двухклавишный выключатель, IP44

16А, 250В, быстросъемные клеммы. Двухклавишный выключатель используется для управления двумя нагрузками с одного места. Невозможна организация подсветки. В корпусе предусмотрена одна дополнительная клемма.

ТИП	EAN-КОД	ОПИСАНИЕ	УП./ШТ
1065SW	64 186 77 334 542	двухклавишный, две дополнительных клеммы, IP44	10 / 100



Нажимная кнопка, IP44

16А, 250В, быстросъемные клеммы. Нажимная кнопка с переключающим контактом (НЗ/НО). В комплекте с кнопкой идет прозрачная линза, для организации подсветки. Лампа подсветки приобретается отдельно. В корпусе предусмотрена одна дополнительная клемма.

ТИП	EAN-КОД	ОПИСАНИЕ	УП./ШТ
1466SW	64 186 77 334 573	переключающий контакт, N-клемма, IP44	10 / 100



Лампы подсветки для переключателей и нажимных кнопок

Лампы подсветки могут устанавливаться в одноклавишные механизмы, не могут устанавливаться в двух и трех клавишные механизмы.

ТИП	EAN-КОД	ОПИСАНИЕ	УП./ШТ
8370	64 100 21 060 701	Лампа подсветки 230В, 0,4 мА, неоновая	10 / 100
8372	64 100 21 060 725	Лампа подсветки 230В, 2 мА, неоновая	10 / 100
8375	64 100 21 060 756	Лампа накаливания для переключателей и нажимных кнопок, 24 В, 22 мА	10 / 100
8376	64 100 21 060 763	Лампа накаливания для переключателей и нажимных кнопок, 12 В, 40 мА	10 / 100



Сигнальный светильник, LED, 220В, 25мА, IP55

Красный сигнальный светильник, LED, винтовые клеммы, одна дополнительная клемма в корпусе.

ТИП	EAN-КОД	ОПИСАНИЕ	УП./ШТ
2661SW-12	64 186 77 335 143	Накладка розетки 2 x RJ45, Jussi	10 / 100

Электроустановочные изделия Jussi IP44/IP55

3



Кабельные вводы

Эластичные мембранные кабельные вводы для изделий серии Jussi IP44/55. Один кабельный ввод может быть использован для двух кабелей.

ТИП	EAN-КОД	ОПИСАНИЕ	УП./ШТ
2124SW	64 186 77 335 884	Кабельный ввод, 1 провод	5 / 50
2125SW	64 186 77 335 891	Кабельный ввод, 2 провода	5 / 50
2138SW	64 186 77 334 610	Коннектор для влагозащищенных изделий	5 / 50
1237SW	64 186 77 335 952	Тыльный ввод, 1 провод, для влагозащищенных изделий	5 / 50

Розетки



Двойная розетка скрытого монтажа, с заземлением, IP44

Двойная розетка IP44 предназначена для скрытой установки в помещениях с повышенной влажностью и гармонично дополняет серию Jussi.

ТИП	EAN-КОД	ОПИСАНИЕ	УП./ШТ
302EUG	64 186 77 331 398	Двойная розетка с заземлением, пружинные клеммы, IP 44	10 / 100



Двойная розетка накладного монтажа с заземлением, IP55, быстрозажимные клеммы

16А, 250В, 4 независимых подключения для каждого провода.

Двойная розетка накладного монтажа, быстрозажимные клеммы, IP55 предназначена для установки в помещениях с повышенной влажностью и на открытом воздухе. Корпус выполнен из прочного поликарбоната, устойчивого к воздействию ультрафиолета. Механизм адаптирован для использования в изделиях наружного монтажа и позволяет осуществлять подключение проводов к уже установленному механизму.

ТИП	EAN-КОД	ОПИСАНИЕ	УП./ШТ
402ESW	64 186 77 334 580	Розетка двойная, с пружинными клеммами, IP55	10 / 100



Двойная розетка накладного монтажа, с заземлением, IP55, винтовые клеммы

16А, 250В, две независимые клеммы.

Двойная розетка накладного монтажа, винтовые клеммы, IP55 предназначена для установки в помещениях с повышенной влажностью и на открытом воздухе. Корпус выполнен из прочного поликарбоната, устойчивого к воздействию ультрафиолета. Корпус механизма выполнен из РВТ пластика, имеющего высокую механическую прочность, каждая клемма позволяет подключить 2 жестких или гибких провода.

ТИП	EAN-КОД	ОПИСАНИЕ	УП./ШТ
232EWS	64 100 24 065 239	Розетка двойная, с винтовыми клеммами, IP 44	10 / 100



Розетка накладного монтажа, с заземлением, IP55

16А, 250В.

Розетка накладного монтажа, быстрозажимные клеммы, IP55 предназначена для установки в помещениях с повышенной влажностью и на открытом воздухе. Корпус выполнен из прочного поликарбоната, устойчивого к воздействию ультрафиолета. Корпус механизма выполнен из дюралюмина, имеющего высокую механическую прочность, а также совершенно не горючего. Каждая клемма позволяет подключить 2 провода.

ТИП	EAN-КОД	ОПИСАНИЕ	УП./ШТ
20ESW	64 186 77 334 603	Розетка одинарная, с пружинными клеммами, IP55	10 / 100

Электроустановочные изделия Jussi IP44/IP55

Регулятор скорости вращения вентилятора

Регулятор скорости вращения вентилятора предназначен для управления оборотами однофазных вентиляторов.



ТИП	ЕАН-КОД	ОПИСАНИЕ	УП./ШТ
2299AG	64 100 35 127 810	Регулятор скорости, 0,1 – 1,0 А	1 / 10
2297AG	64 100 35 127 834	Регулятор скорости, 0,1 – 2,5 А	1 / 10



ТИП	ЕАН-КОД	ОПИСАНИЕ	УП./ШТ
2296AG	64 100 35 127 841	Регулятор скорости, 0,2 – 4,3 А	1 / 10

Кабельные вводы

Эластичные мембранные кабельные вводы для изделий серии Jussi IP44/55. Один кабельный ввод может быть использован для двух кабелей.



ТИП	ЕАН-КОД	ОПИСАНИЕ	УП./ШТ
2124SW	64 186 77 335 884	Кабельный ввод, 1 провод	5 / 50
2125SW	64 186 77 335 891	Кабельный ввод, 2 провода	5 / 50
2138SW	64 186 77 334 610	Коннектор для влагозащищенных изделий	5 / 50
1237SW	64 186 77 335 952	Тыльный ввод, 1 провод, для влагозащищенных изделий	5 / 50

ProDuct, система розеток для монтажа в коробе

Пресобранные блоки розеток ProDuct

3



Пресобранный блок двойной розетки

Готовая к установке двойная розетка состоит из концевика, крышек, соединительной коробки с предохранителями натяжения и пятиполюсного клеммного блока AL5.1. Допустимо 3-фазное подключение.

ТИП	EAN-КОД	ОПИСАНИЕ	УП./ШТ
AUD11-214	64 381 99 002 057	блок розеток в сборе, ProDuct, 2xShuko, белая	1 / 25
AUD11-214D	64 381 99 002 071	блок розеток в сборе, ProDuct, 2xShuko, маркировка "DATA", белая	1 / 25
AUD11-83	64 381 99 002 064	блок розеток в сборе, ProDuct, 2xShuko, алюминий	1 / 25
AUD11-83D	64 381 99 002 088	блок розеток в сборе, ProDuct, 2xShuko, маркировка "DATA", алюминий	1 / 25



Пресобранный блок розеток с четырьмя гнездами

Готовая к установке розетка с четырьмя гнездами состоит из концевика, крышек, соединительной коробки с предохранителями натяжения и пятиполюсного клеммного блока AL5.1. Допустимо 3-фазное подключение.

ТИП	EAN-КОД	ОПИСАНИЕ	УП./ШТ
AUD12-214	64 381 99 002 095	блок розеток в сборе, ProDuct, 4xShuko, белая	1 / 20
AUD12-214D	64 381 99 002 118	блок розеток в сборе, ProDuct, 4xShuko, маркировка "DATA", белая	1 / 20
AUD12-83	64 381 99 002 101	блок розеток в сборе, ProDuct, 4xShuko, алюминий	1 / 20
AUD12-83D	64 381 99 002 125	блок розеток в сборе, ProDuct, 4xShuko, маркировка "DATA", алюминий	1 / 20



Пресобранный блок розеток с шестью гнездами

Готовая к установке розетка с шестью гнездами состоит из концевика, крышек, соединительной коробки с предохранителями натяжения и пятиполюсного клеммного блока AL5.1. Допустимо 3-фазное подключение.

ТИП	EAN-КОД	ОПИСАНИЕ	УП./ШТ
AUD13-214	64 381 99 002 132	блок розеток в сборе, ProDuct, 6xShuko, белая	1 / 25
AUD13-214D	64 381 99 002 156	блок розеток в сборе, ProDuct, 6xShuko, маркировка "DATA", белая	1 / 25
AUD13-83	64 381 99 002 149	блок розеток в сборе, ProDuct, 6xShuko, алюминий	1 / 25
AUD13-83D	64 381 99 002 163	блок розеток в сборе, ProDuct, 6xShuko, маркировка "DATA", алюминий	1 / 25



Пресобранный блок розеток с восемью гнездами

Готовая к установке розетка с восемью гнездами состоит из концевика, крышек, соединительной коробки с предохранителями натяжения и пятиполюсного клеммного блока AL5.1. Допустимо 3-фазное подключение.

ТИП	EAN-КОД	ОПИСАНИЕ	УП./ШТ
AUD14-214	64 381 99 002 170	блок розеток в сборе, ProDuct, 8xShuko, белая	1 / 20
AUD14-83	64 381 99 002 187	блок розеток в сборе, ProDuct, 8xShuko, алюминий	1 / 20

Телекоммуникационные изделия ProDuct

Соединительная коробка с маркировкой



Соединительная коробка угловой формы с маркировкой, без заглушек от пыли. Предназначена для установки разъемов RJ-45 при помощи соединительных адаптеров AUD51.1 и AUD51.2.

ТИП	EAN-КОД	ОПИСАНИЕ	УП./ШТ
AUD50.NP	64 186 77 331 794	соединительная коробка, с полем для надписи, белая	10 / 100
AUD50.NP-83	64 381 99 002 224	соединительная коробка, с полем для надписи, алюминий	10 / 100

Адаптеры к соединительной коробке



С помощью адаптеров разъемы RJ-45 фиксируются в соединительных коробках AUD50.NP и AUD50.NP/H.

ТИП	EAN-КОД	ОПИСАНИЕ	УП./ШТ
AUD51.1	64 186 77 307 317	Адаптер для 3-х разъемов RJ-45, AMP	10 / 100
AUD51.2	64 186 77 307 324	Адаптер для 3-х разъемов RJ-45, Keystone	10 / 100
AUD51.3	64 186 77 335 037	Адаптер для 3-х разъемов RJ-45, Systimax	10 / 100
AUD51.4	64 186 77 335 877	Адаптер для 3-х разъемов RJ-45, Actassi	10 / 100

Компоненты ProDuct

Двойная розетка с пружинными клеммами



Дополнительные клеммы розетки позволяют осуществить разветвление питающего кабеля. При соединении в цепь нескольких розеток AUD10 рекомендуется делать длину соединительных кабелей равной 120 мм (длина зачистки жилы 13 мм). При необходимости X-клеммы могут быть использованы при 3-фазном подключении. Концевик AUD30 или AUD31 требуется для каждой группы розеток. Глубина коробки 45 мм.

ТИП	EAN-КОД	ОПИСАНИЕ	УП./ШТ
AUD10-214	64 381 99 002 019	двойная розетка, ProDuct, 2xShuko, белая	10 / 100
AUD10-214D	64 381 99 002 033	двойная розетка, ProDuct, 2xShuko, маркировка "DATA", белая	10 / 100
AUD10-83	64 381 99 002 026	двойная розетка, ProDuct, 2xShuko, алюминий	10 / 100
AUD10-83D	64 381 99 002 040	двойная розетка, ProDuct, 2xShuko, маркировка "DATA", алюминий	10 / 100

Универсальная коробка



Универсальная коробка состоит из установочной коробки и внешней рамки. Все одномодульные изделия серий Jussi (выключатели, светорегуляторы, одинарные розетки и телекоммуникационные изделия) могут быть установлены в универсальную коробку. Концевики AUD30 или AUD31 требуются для каждой группы коробок. Глубина коробки 45 мм.

ТИП	EAN-КОД	ОПИСАНИЕ	УП./ШТ
AUD20	64 100 14 062 200	Универсальная коробка для серии Jussi, белая	10 / 100

Универсальная коробка Impressivo



Универсальная коробка состоит из установочной коробки и внешней рамки для Impressivo. Все одномодульные изделия серий АББ Impressivo (выключатели, светорегуляторы, одинарные розетки и телекоммуникационные изделия) могут быть установлены в универсальную коробку. Концевики AUD30 или AUD31 требуются для каждой группы коробок. Глубина коробки 45 мм.

ТИП	EAN-КОД	ОПИСАНИЕ	УП./ШТ
AUD21	64 186 77 330 933	Универсальная коробка для серии Impressivo, белая	10 / 100
AUD21-83	64 381 99 002 194	универсальная коробка, для серии Impressivo, алюминий	10 / 100



Концевик с соединительной коробкой

Концевик состоит из накладки, заглушек и соединительной коробки. Макс. пять отдельных клемм или клеммный блок могут быть установлены в соединительную коробку. Подходит для кабеля макс. 5 x 2,5.

ТИП	ЕАН-КОД	ОПИСАНИЕ	УП./ШТ
AUD30	64 100 14 062 309	комплект концевиков с соединительной коробкой, белый	1 / 10
AUD30-83	64 381 99 002 200	комплект концевиков с соединительной коробкой, алюминий	1 / 10



Концевик короткий

Короткий концевик состоит из двух концевых деталей и двух крышек.

ТИП	ЕАН-КОД	ОПИСАНИЕ	УП./ШТ
AUD31	64 100 14 062 316	комплект концевиков без соединительной коробки, белый	1 / 10
AUD31-83	64 381 99 002 217	комплект концевиков без соединительной коробки, алюминий	1 / 10

Электронные устройства

Повышенная безопасность, комфорт и энергосбережение



4

Электронные устройства Jussi и Impressivo повышают безопасность и комфорт в повседневной жизни. Они позволяют более эффективно расходовать электроэнергию. В ассортимент электронных устройств включены такие механизмы как таймеры, светорегуляторы, датчики движения, датчики присутствия, терморегуляторы, регуляторы скорости вращения электродвигателей и аудиоаппаратура.

- 01 Терморегулятор Jussi
- 02 Таймер Jussi
- 03 Датчик движения Impressivo
- 04 нажимной диммер, Jussi
- 05 поворотный диммер, Impressivo

01



02



03



04



05



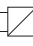



Светорегуляторы

Ассортиментная таблица

Светорегуляторы (диммеры) Jussi и Impressivo оптимизируют использование освещения, снижая потребление электроэнергии и увеличивая срок службы ламп. Светорегуляторы АББ позволяют экономить электроэнергию без ущерба для комфорта и образа жизни. Изделия выпускаются как для скрытого, так и для накладного монтажа.

4

	МЕХАНИЗМ	Накладка Jussi, Impressivo	МОЩНОСТЬ					ФУНКЦИЯ	НУЛЕВОЙ ПРОВОД	ПРЕДОХРАНИТЕЛЬ	ПРИМЕЧАНИЕ
ПОВОРОТНЫЙ ДИММЕР	6513-0-0586	Jussi 6599-0-0237	60-400 Вт	X	-	-	-	Переключатель	-	T1,6H	Доп.управление - переключатель
	6515-0-0704	Impressivo	60-600 Вт	X	-	-	-	Переключатель	-	T3,15H	
	6512-0-0302		20-500 ВА	X	X	-	-	Переключатель	-	T3,15H	
	6520-0-0227	Белый 6599-0-2953	200-1000 ВА	X	X	-	-	Переключатель	-	T6,3H	
	6517-0-0018	Алюминий 6599-0-2952	60-400 ВА + 6 А	X	X	-	-	Светорегулятор + Выключатель	-	T3,15H	Комбинация светорегулятор + выключатель
	6513-0-0586	Антрацит 6599-0-2950	40-420 ВА	X	-	X	-	Переключатель	-	Электронный	Доп.управление - переключатель
	6519-0-0011		40-550 ВА	X	-	X	-	Переключатель	-	Электронный	
	6513-0-0588		40-420 ВА	X	X	X	-	Выключатель	-	Электронный	Максимальное количество дополнительных точек управления 5, с использованием механизма 6513-0-0590
	6513-0-0590			-	-	-	-		-	Электронный	Дополнительный механизм управления светорегулятором 6513-0-0588
	6599-0-2873			-	-	-	X	1-10 В	-	-	Для управления регулируемые ЭПРА и драйверами светодиодов с входом 1-10В
(DIN-РЕЙКА) ДИММЕР	6565-0-0057	Jussi 6599-0-2889 Impressivo Белый 6599-0-2908 Алюминий 6599-0-2914 Антрацит 6599-0-2906	40-315W/VA/ на канал	X	-	X	-	Двухканальный светорегулятор	-	Электронный	Двухканальный светорегулятор с памятью
	6590-0-0171	Jussi 6599-0-2889 Impressivo	60-420 ВА	X	X	X	-	На 2 направления	-	Электронный	Кнопки могут использоваться в качестве дополнительных механизмов с возможностью регулирования
	6550-0-0042	Белый 6599-0-2908 Алюминий 6599-0-2914 Антрацит 6599-0-2906		-	-	-	X	1-10 В	X	-	
СЕНСОРНЫЙ ДИММЕР	6590-00172	Jussi 6599-0-0195 Impressivo Белый 6599-0-2835 Алюминий 6599-0-2885 Антрацит 6599-0-2882	200-315 ВА	-	-	-	-	-	-	Электронный	Усилитель для 6590-0-0171

Изделия Jussi и Impressivo поставляются в виде модульных устройств и комплект состоит из механизма и накладки в соответствующей серии





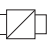
Светорегуляторы для светодиодных регулируемых ламп

Светодиодные светорегуляторы для энергоэффективного регулирования освещенности

Мощность нагрузки LED-светорегулятора может начинаться с 2 Вт. Гарантируется работа с диммируемыми светодиодными лампами Philips. Светодиодные светорегуляторы построены на двух полевых транзисторах вместо симисторного регулятора или светорегулятора на одном полевом транзисторе с выпрямителем, что позволяет обеспечить хорошее и плавное и в широком диапазоне регулирование яркости светодиодных светильников. С помощью этой технологии возможно диммирование светодиодных и галогенных ламп и электронных трансформаторов для галогенных ламп.

Выпускаются светорегуляторы двух типов: 2-проводные с поворотным переключателем и 3-проводные сенсорные светорегуляторы. Диапазон мощностей: 2-100 ВА. Гарантируется совместимость с определенными лампами Philips. Максимальное число ламп / нагрузка управляемые с одного светорегулятора составляет 20 шт. или 100 Вт без мерцания, шума или уменьшения диапазона регулирования.

4

	МЕХАНИЗМ	Накладка Jussi, Impressivo	МОЩНОСТЬ				ФУНКЦИЯ	НУЛЕВОЙ ПРОВОД	ПРЕДОХРАНИТЕЛЬ	ПРИМЕЧАНИЕ
ПОВОРОТНЫЙ ДИММЕР	6512-0-0307	Jussi 6599-0-0237 Impressivo Белый 6599-0-2953 Алюминий 6599-0-2952 Антрацит 6599-0-2950	2-100 ВА	X	X	X	1 направление	-	Электронный	
ДИММЕР	6512-0-0312	Jussi 6599-0-2889 Impressivo Белый 6599-0-2908 Алюминий 6599-0-2914 Антрацит 6599-0-2906	2-100 ВА	X	X	X	1 направление	-	Электронный	

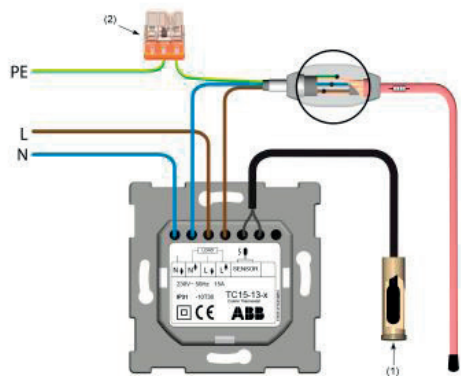
 Накаливание
  RL
  RC
  1-10 В



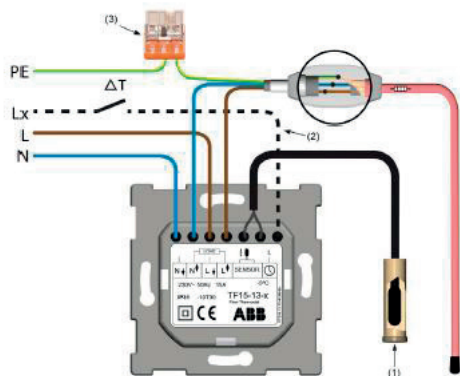
Комбинированный терморегулятор и терморегулятор теплого пола

Точность поддерживаемой температуры в здании – это не только комфорт, но также и энергоэффективность. Терморегуляторы призваны точно контролировать температуру в помещении. Терморегулятор теплого пола и комбинированный терморегулятор доступны к заказу как в дизайне Jussi, так и в линейке Impressivo.

4



Комбинированный терморегулятор имеет датчик температуры воздуха и датчик для регулирования температуры теплого пола. Данное решение оптимально для случаев, когда вы желаете контролировать температуру в комнате, которая нагревается только лишь посредством теплого пола. Термостат TC-15-13-XX позволяет установить максимальную температуру пола, что требуется в помещениях с деревянными полами.



Терморегулятор для теплого пола имеет только сенсор для контроля температуры пола.



Обновленный комбинированный терморегулятор и терморегулятор для теплого пола разработаны для более удобного использования и установки температуры.

Таймер

Безопасность и комфорт



4

Базовый таймер – простое решение для обеспечения безопасности использования электрических приборов, а также подключения приборов, требующих кратковременной работы, таких как вытяжные вентиляторы или подсветка рабочей зоны на кухне. После нажатия на кнопку таймера, прибор будет включен; подача электроэнергии прекратится либо при повторном нажатии либо по истечении заданного времени. Время автоматического отключения можно регулировать во время монтажа (15 и 30 мин, 1, 2, 4, 8 ч).



Jussi



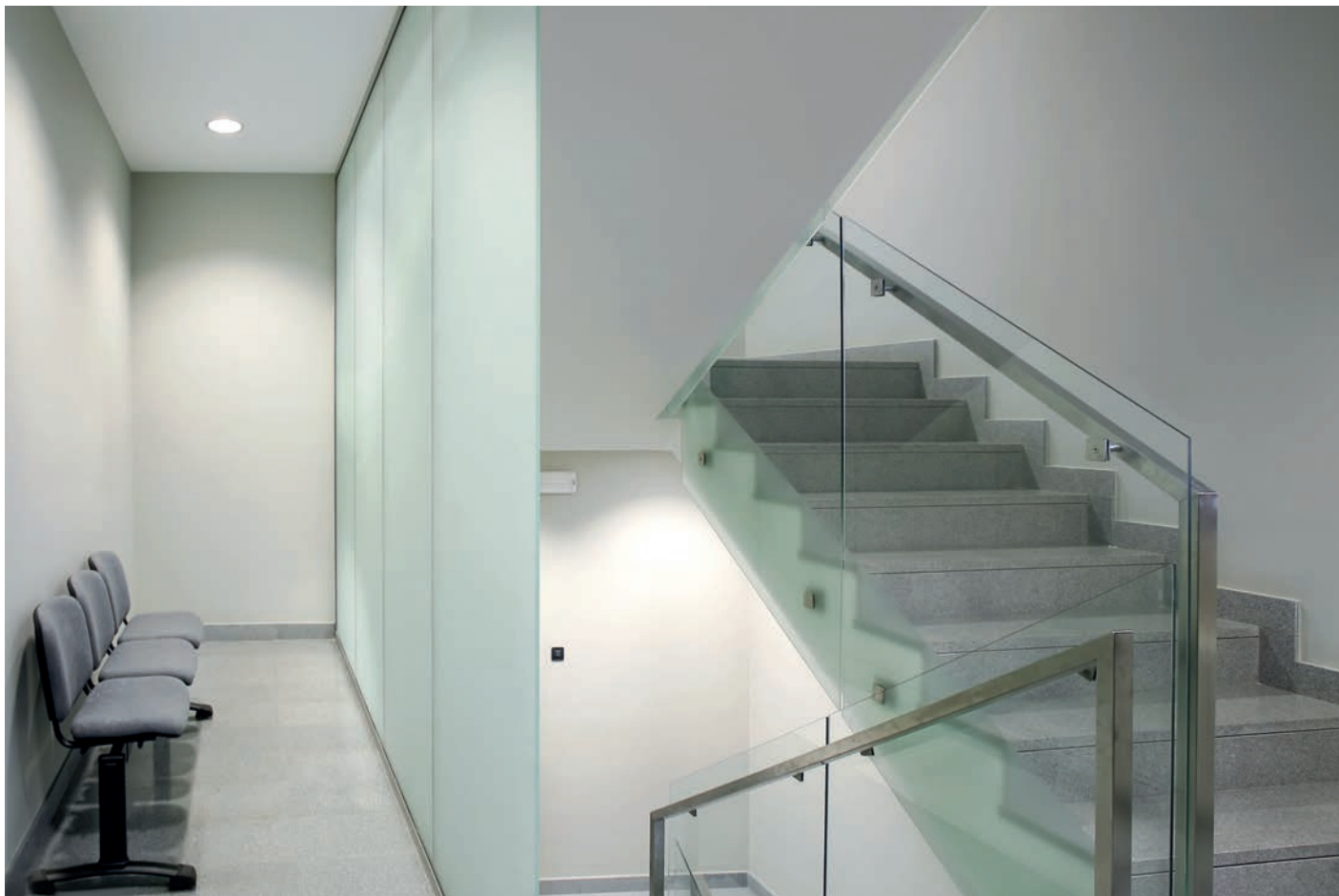
Impressivo



Механизм имеет небольшой размер, что оставляет много места для монтажа.

Применение датчиков движения Просто, безопасно и удобно

4



Датчик комфорта Impressivo-Watchdog 180 скрытого монтажа.



Выключатель Impressivo-Comfort.



Датчик присутствия BasicLINE для коридора.



Watchdog 220 WaveLINE.

Ассортимент датчиков движения скрытого монтажа

Датчик присутствия АББ освещает ваш путь. Удобное сочетание датчика движения и светорегулятора не оставит вас в темноте.



Impressivo-Watchdog 180 – удобный датчик скрытого монтажа, с селективной или.



Датчик Jussi – удобный датчик скрытого монтажа, С селективной или мультилинзой.



Датчик движения aqua 180 с комбинизной.

	Уровни обнаружения	Зона обнаружения	Ограничение зоны обнаружения																	
Селективная		<p>Высота установки Вперед В стороны</p> <p>0,8-1,2 м 12 м 8 м</p>	По горизонтали Маска с одной стороны с использованием шторки	По вертикали Сужение невозможно, поскольку имеется только один уровень обнаружения.																
Мультилинза		<p>Высота установки Вперед В стороны</p> <p>1,2 м 10 м 2,5 м 2,0 м 12 м 4 м 2,5 м 15 м 5 м</p>	Маска с одной стороны с использованием шторки	<p>Маскируя дальнюю дистанцию, можно ограничить обнаружение малой дистанцией.</p> <table border="1"> <tr> <td>Высота установки</td> <td>Дальняя</td> <td>Ближняя</td> </tr> <tr> <td>1,2 м</td> <td>10 м</td> <td>2 м</td> </tr> <tr> <td>2,0 м</td> <td>12 м</td> <td>3 м</td> </tr> <tr> <td>2,5 м</td> <td>15 м</td> <td>3,5 м</td> </tr> </table>	Высота установки	Дальняя	Ближняя	1,2 м	10 м	2 м	2,0 м	12 м	3 м	2,5 м	15 м	3,5 м				
Высота установки	Дальняя	Ближняя																		
1,2 м	10 м	2 м																		
2,0 м	12 м	3 м																		
2,5 м	15 м	3,5 м																		
Комбинизна		<p>Высота установки Спереди Сбоку</p> <p>1,2 м 9 м 4 Ближняя 2,0 м 12 м 8 Ближняя 2,5 м 15 м 10 Ближняя</p>	Маска с одной стороны с использованием шторки	<p>Маскируя дальнюю или среднюю дистанцию, можно ограничить обнаружение средней или ближней дистанцией.</p> <table border="1"> <tr> <td>Высота установки</td> <td>Дальняя</td> <td>средняя</td> <td>Ближняя</td> </tr> <tr> <td>1,2 м</td> <td>9 м</td> <td>3 м</td> <td>1 м</td> </tr> <tr> <td>2,0 м</td> <td>12 м</td> <td>8 м</td> <td>3 м</td> </tr> <tr> <td>2,5 м</td> <td>15 м</td> <td>11 м</td> <td>3,5 м</td> </tr> </table>	Высота установки	Дальняя	средняя	Ближняя	1,2 м	9 м	3 м	1 м	2,0 м	12 м	8 м	3 м	2,5 м	15 м	11 м	3,5 м
Высота установки	Дальняя	средняя	Ближняя																	
1,2 м	9 м	3 м	1 м																	
2,0 м	12 м	8 м	3 м																	
2,5 м	15 м	11 м	3,5 м																	

Комфортный выключатель

– Выключатель с четырьмя уровнями комфорта



Устройством можно пользоваться как обычным выключателем, но оно открывает дополнительные возможности, которые до сих пор никогда не объединялись в одном изделии. Бесконтактная, ручная или регулируемая по времени коммутация – функциональная, универсальная и эстетичная – новый комфортный выключатель обеспечивает бесподобную гибкость.



Возможность настройки с помощью регулирующего элемента.

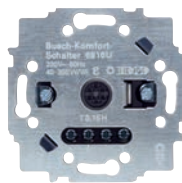
Комфортный выключатель предлагает различные уровни комфорта и тем самым различные возможности управления освещением. Возможна даже полностью автоматическая работа, освещение может включаться и выключаться снова, если в помещении находится человек. Устройство может также оставить свет включенным и действовать в полуавтоматическом режиме до ручного выключения нажатием кнопки.

Кроме того, Комфортный выключатель может действовать как таймер. В этом случае он реагирует на нажатие кнопки и автоматически выключает освещение по истечении заданного времени, если не будет обнаружено чье-либо присутствие.

А также, комфортный выключатель может использоваться как самый обычный выключатель, который реагирует

только на ручное управление. Двухпроводный механизм идеально подходит для замены обычного выключателя в помещениях, где для освещения используются лампы накаливания, в то время как механизм с реле позволяет подключать универсальные нагрузки. Не имеет значения, какую функцию вы собираетесь включить: несмотря на свои технические возможности, комфортный выключатель выглядит почти как обычный и почти также прост в использовании.

Встроенный датчик едва заметен благодаря своей плоской форме, и светодиод, находящийся на линзе, напоминает каждому, кто входит в комнату и выходит из нее, что выключателем нужно управлять вручную. В то же время, светодиод используется в качестве ориентационной подсветки и позволяет легко найти выключатель в темноте.



Механизм комфортного выключателя (6800-0-2270)
2-проводное подключение

Механизм комфортного выключателя с реле (6800-0-2355)
3-проводное подключение



Предусмотрены плоские линзы различных оттенков, соответствующих цвету выключателя.

Механизм комфортного выключателя с реле (6800-0-2355) предназначен для коммутации универсальных нагрузок до 2300 Вт/ВА также подходит для люминесцентных и энергосберегающих ламп. Таким образом комфортный выключатель можно использовать для всех типов нагрузок почти повсюду.

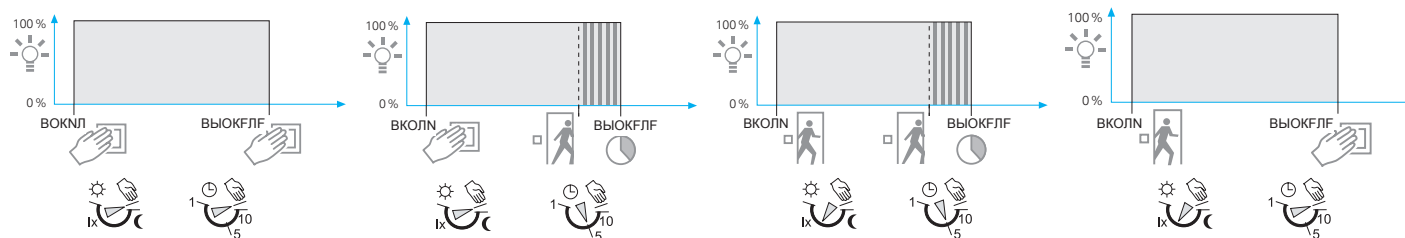
В базовом режиме комфортный выключатель управляется вручную. Этот ручной режим в любое время может быть включен, в независимости от установленных настроек. Всегда можно включить освещение основным или вспомогательным выключателем. Иногда просто хочется отойти от запланированного сценария.

Каждый испытывал следующее: вы входите в дом, и свет еще горит, потому что кто-то только что ушел через коридор. Через несколько шагов вы оказываетесь в темноте – установленное время истекло. При наличии реле Comfort такие неприятные и опасные случаи остаются в прошлом. Реле снова обнаружит, что кто-то еще находится в коридоре, и время отслеживания начинается сначала.

Как только кто-то оказывается в зоне обнаружения, зажигается свет. Интервал таймера может произвольно

выбираться от 1 до 10 минут. Хорошее свойство: если кто-то входит в зону обнаружения снова, это таймер сбрасывается и отсчет начинается снова, до того, как погаснет свет. Кроме того, яркость при которой происходит автоматическое включение света, можно устанавливать и регулировать в зависимости от обстоятельств. Это сохраняет ваш покой и позволяет приспособиться, даже если изменяется назначение помещения.

Комфортный выключатель включает свет автоматически и оставляет его включенным, пока вы этого хотите. Если вы не двигаетесь или на короткое время покидаете зону обнаружения устройства, свет продолжает гореть. Вы можете продолжать свою работу без всяких помех, и свет не погаснет до тех пор, пока не будет нажата кнопка.

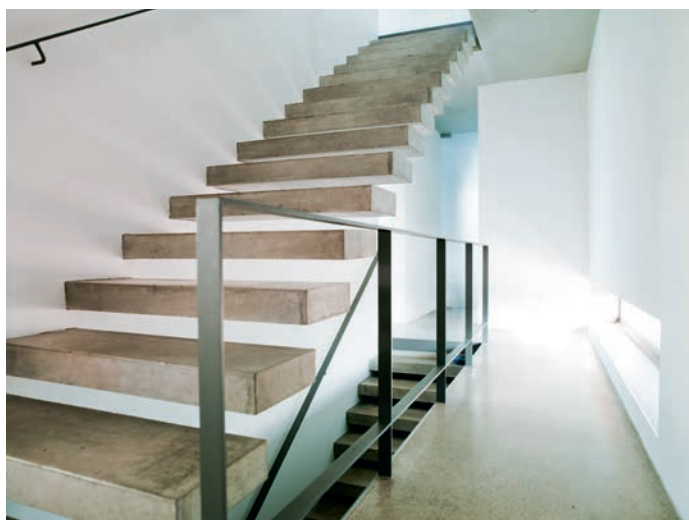


Базовый комфорт: выключатели используются как обычно.

Комфорт с таймером: ручное включение, но автоматическое выключение – можно задать задержку.

Максимальный комфорт: полностью автоматическое управление.

Средний комфорт: автоматическое включение, но ручное выключение.



Электроника Jussi и Impressivo

Светорегуляторы



Центральные платы Impressivo для поворотных светорегуляторов

Для выбора механизма светорегулятора, а также светорегуляторов серии Jussi необходимо обратиться к таблице выбора. Подробная техническая информация о механизмах изложена в каталоге Busch-Jaeger.

ТИП	ЕАН-КОД	ОПИСАНИЕ	УП./ШТ
Центральные платы Impressivo для поворотных светорегуляторов			
6540-84-101	40 113 95 996 294	Центральная плата диммера, с лампой тлеющего разряда, Impressivo, белая	1 / 10
6540-81-101	40 113 95 056 233	Центральная плата диммера, с лампой тлеющего разряда, Impressivo, антрацит	1 / 10
6540-83-101	40 113 95 074 411	Центральная плата диммера, с лампой тлеющего разряда, Impressivo, алюминий	1 / 10

4



Центральные платы для нажимных светорегуляторов Impressivo

Для выбора механизма светорегулятора, а также светорегуляторов серии Jussi необходимо обратиться к таблице выбора. Подробная техническая информация о механизмах изложена в каталоге Busch-Jaeger.

ТИП	ЕАН-КОД	ОПИСАНИЕ	УП./ШТ
Центральные платы Impressivo для клавишных светорегуляторов			
6543-84-101	40 113 95 996 317	Центральная плата нажимного диммера, Impressivo, белая	1 / 10
6543-81-101	40 113 95 056 240	Центральная плата нажимного диммера, Impressivo, антрацит	1 / 10
6543-83-101	40 113 95 074 466	Центральная плата нажимного диммера, Impressivo, алюминий	1 / 10

Терморегуляторы



Терморегуляторы для теплого пола

15 А, 230 В, Терморегуляторы с датчиком пола, предназначены для управления температурой электрических теплых полов.

ТИП	ЕАН-КОД	ОПИСАНИЕ	УП./ШТ
Jussi (с механизмом и центральной платой)			
TF-15-13-214	64 381 99 003 771	Терморегулятор для теплого пола 15А	1 / 10
Impressivo (с центральной платой и механизмом)			
TF-15-13-84	64 381 99 003 788	Терморегулятор для теплого пола 15А, белый	1 / 10
TF-15-13-81	64 381 99 003 795	Терморегулятор для теплого пола 15А, антрацит	1 / 10
TF-15-13-83	64 381 99 003 801	Терморегулятор для теплого пола 15А, алюминий	1 / 10

Регуляторы двигателя



Регуляторы двигателя, 0,1 А и 2,5 А

Для регулировки частоты вращения двигателей вентиляторов. Поставляются с центральной платой, рамкой, лампой тлеющего разряда и запасным предохранителем. Номинальное напряжение: 230 В, 50 Гц.

ТИП	ЕАН-КОД	ОПИСАНИЕ	УП./ШТ
2299UCJ-214	64 100 35 127 551	Регулятор частоты вращения, 0,1-1 А	1 / 10
2297UCJ-214	64 100 35 127 568	Регулятор частоты вращения, 0,1-2,5 А	1 / 10
6540-84-101	40 113 95 996 294	Центральная плата диммера, с лампой тлеющего разряда, Impressivo, белая	1 / 10
6540-81-101	40 113 95 056 233	Центральная плата диммера, с лампой тлеющего разряда, Impressivo, антрацит	1 / 10
6540-83-101	40 113 95 074 411	Центральная плата диммера, с лампой тлеющего разряда, Impressivo, алюминий	1 / 10



Регулятор двигателя, 4,3 А

Для регулировки частоты вращения двигателей вентиляторов. Поставляется с центральной платой, рамкой, лампой тлеющего разряда и запасным предохранителем. Номинальное напряжение: 230 В, 50 Гц. Монтаж в двойной коробке.

ТИП	EAN-КОД	ОПИСАНИЕ	УП./ШТ
2296UCJ-214	64 100 35 127 575	Регулятор двигателя, 0,2 – 4,3 А	1 / 20
2296UJ-500	40 113 95 391 105	Регулятор двигателя, 0,2 – 4,3 А	1 / 10



Регулятор скорости вращения вентилятора 0,1 – 2,5А, IP44

ТИП	EAN-КОД	ОПИСАНИЕ	УП./ШТ
2299AG	64 100 35 127 810	Регулятор скорости, 0,1 – 1,0 А	1 / 10
2297AG	64 100 35 127 834	Регулятор скорости, 0,1 – 2,5 А	1 / 10



Регулятор скорости вращения вентилятора 4,3А, IP44

ТИП	EAN-КОД	ОПИСАНИЕ	УП./ШТ
2296AG	64 100 35 127 841	Регулятор скорости, 0,2 – 4,3 А	1 / 10



О сигнальных устройствах Простые решения



5

Удобная и доступная по цене

Поскольку наша среда становится все более технологичной, мы все чаще попадаем в ситуации, когда думают только о практичности и забывают о пользователях. Системы, разработанные для того, чтобы обеспечить нам помощь и защиту, остаются неиспользованными, потому что об их назначении забыли и к ним добавили элементы, которые либо излишни, либо никто не знает, как ими пользоваться.

Сигнальные устройства АББ являются ответом на вопрос: где можно найти решение, которое легко реализовать и использовать и которое при этом доступно по цене?

Можно использовать сигнальные устройства для сборки простых систем различного назначения, например, для систем вызова медперсонала в больницах и домах для инвалидов, систем вызова сервисных служб в гостиницах и систем приглашения и аварийного оповещения в учреждениях. В частных домах и квартирах с помощью системы защиты от протечек вы можете повысить безопасность своего жилища.

Дополнительные сведения об изделиях и их применении смотрите на нашем вебсайте. Здесь можно найти, например, карточку каждого изделия (html/pdf), схемы и примеры систем, загружаемые в формате AutoCAD и приложения для распечатки соответствующей маркировки.

<http://installationmaterials.ru>

Готовые решения

Сигнальные системы легко конструировать путем комбинирования базовых элементов. Контрольное устройство, лежащее в основе систем, – это блок управления в 1- или 2-контурном исполнении. Каждый контур имеет светодиод и кнопку сброса/отмены, и к каждому контуру подключен оконечный резистор

1 кОм. Предусмотрена возможность подключения беспотенциальных контактов нормально замкнутых и нормально разомкнутых. Контур реагирует как на замыкание, так и на размыкание контактов.

5 Базовый монтаж

Монтаж производится с помощью обычного 4-х жильного кабеля.



Сторож протечек Jussi



Офисная система



Система, устанавливаемая в туалетах для инвалидов

Надежная эксплуатация

Сигнальные системы АББ имеют длительную коммерческую историю, а изделия доказали свою надежность и долговечность. Номенклатура разрабатывается в соответствии с потребностями рынка; изделия непрерывно совершенствуются, сохраняя при этом совместимость с

подключаемыми устройствами. Техническое обслуживание и расширение систем может производиться электриком и не требует сложного программирования или специальных знаний.



Варианты дизайна

Сигнальные устройства являются частью серий Jussi и Impressivo, а также могут устанавливаться в рамки basic55, future, accent, carat. Это обеспечивает унифицированный монтаж в проектах. Изделия серии Jussi сочетают в себе неизменно актуальный дизайн, широкий ассортимент и гибкие методы монтажа. Поверхность – матовый белый цвет (RAL9010) – легко содержать в чистоте, высококачественный материал долговечен и хорошо выдерживает ежедневное использование.



Серия Impressivo сочетает в себе законченный дизайн и первоклассные технические решения. Три популярных и стильных цвета обеспечивают выбор и свободное комбинирование, позволяя выделять отличительные детали или гармонично смешивать для получения цельного впечатления. Для обновления дизайна используйте элегантные декоративные рамки. Изделия серии Impressivo идеально подходят для тех пространств, которые требуют первоклассных решений.

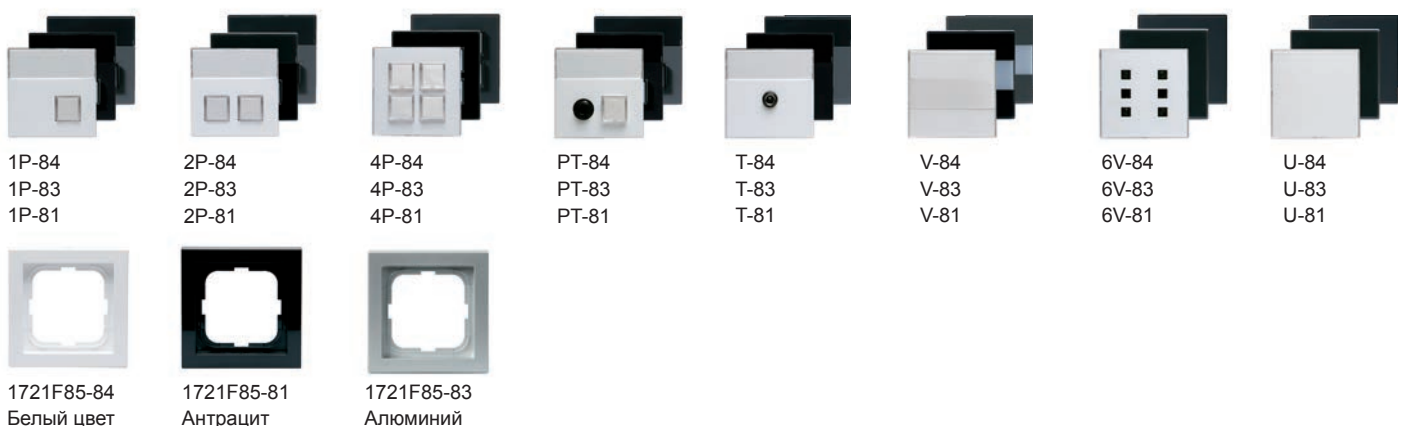
От Jussi к Impressivo

Центральные детали Jussi можно удалить и заменить соответствующими деталями Impressivo. Восемь наборов центральных деталей Impressivo охватывают все

сигнальные устройства Jussi. Унифицированный монтаж позволяет заказчику выбирать дизайн и цвет на любом этапе проекта. Предлагаются все цвета Impressivo.

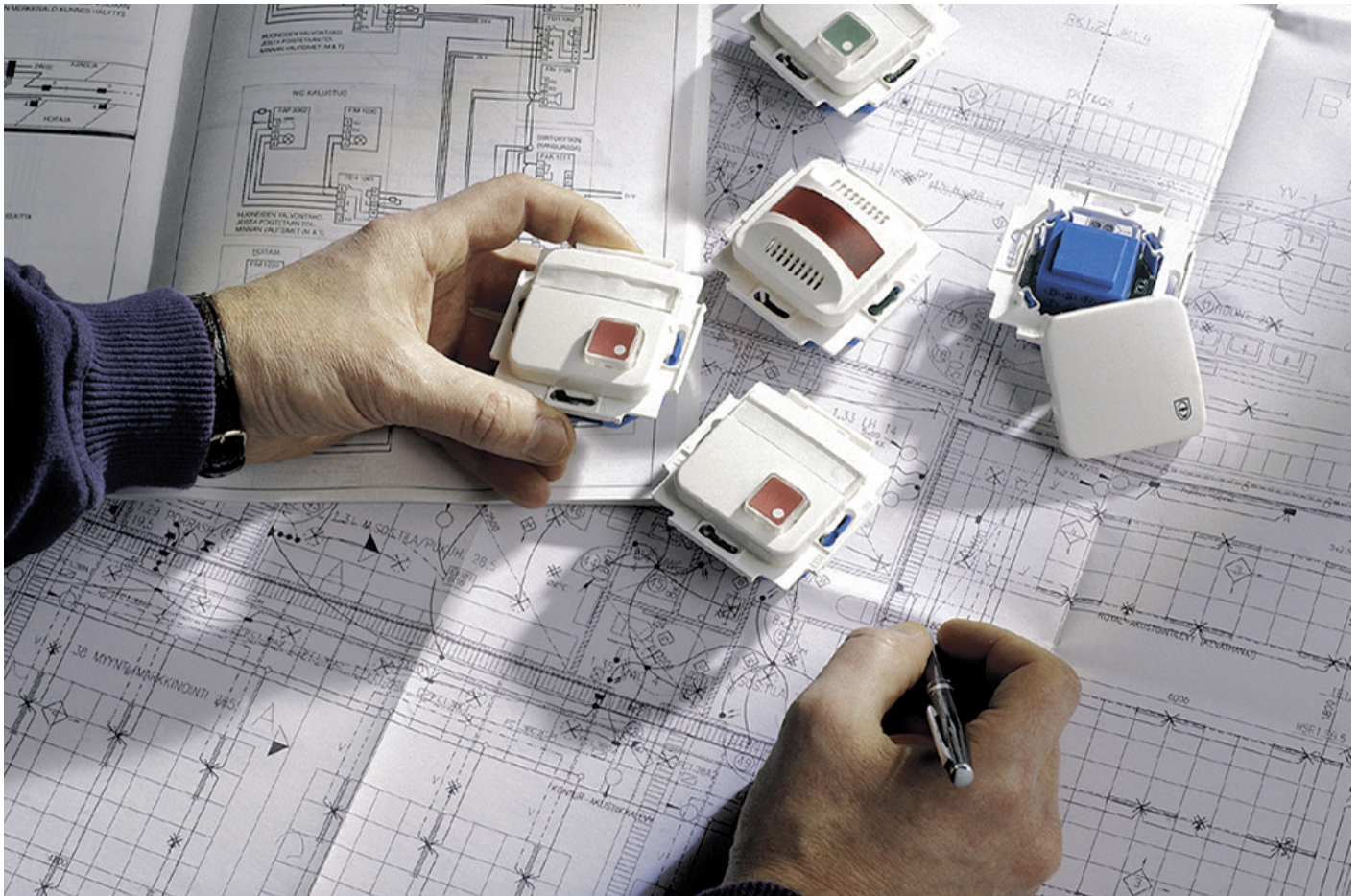


Центральные детали и декоративные рамки Impressivo



Интеллектуальные возможности контрольного устройства

5



Контрольные устройства в сигнальной системе представляют собой интеллектуальные центры. Когда вы поймете простое назначение и работу контрольного устройства, то сможете понять, как легко создавать различные системы путем комбинирования различных сигнальных и вызывных устройств.

Контрольные устройства работают подобно центрам управления тревожной сигнализации, они выпускаются

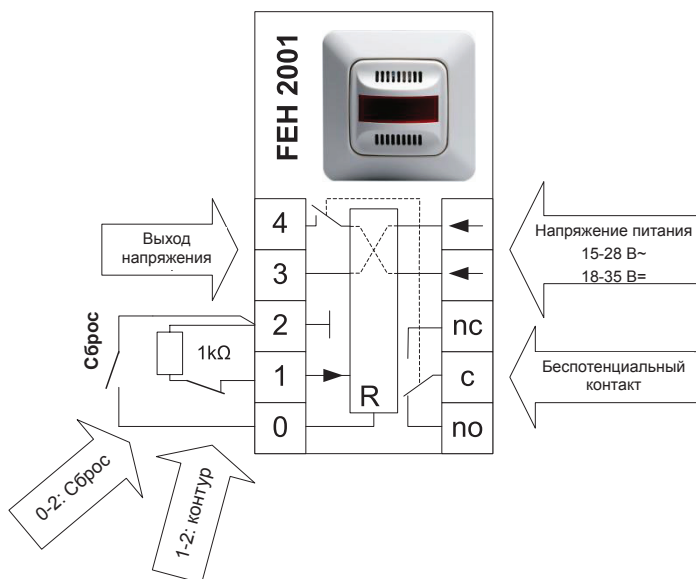
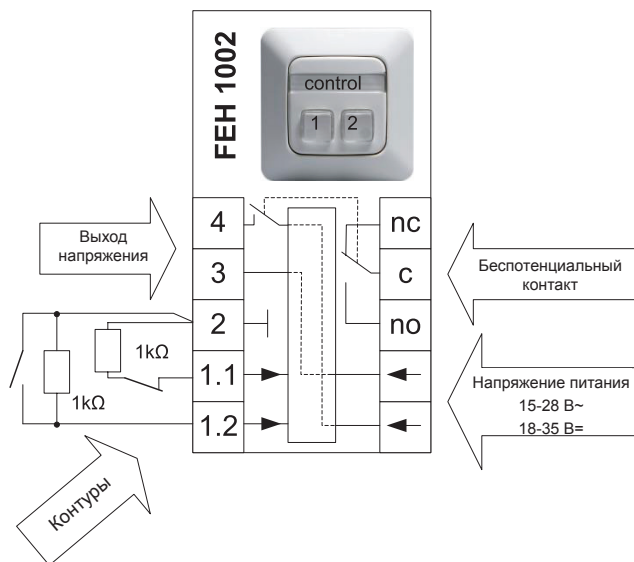
в одно- и двухконтурном исполнении. Кнопки и выключатели присоединяются к контуру так же, как любые беспотенциальные нормально разомкнутые и нормально замкнутые контакты. К каждому контуру подключается оконечный резистор сопротивлением 1 кОм. Каждый контур имеет светодиод и кнопку отмены/отключения. Во время тревоги светодиод мигает. В случае отмены/отключения - светится постоянно. Контур воспринимает как замыкание контактов, так и размыкание.

Принцип действия контрольных устройств

Контрольные устройства FEH1001 и FEH1002 имеют отдельную кнопку отмены и световой индикатор для каждого контура. Контрольное устройство FEH1101 имеет выключатель вместо кнопки, так что контур может быть отсоединен. В тревожной ситуации световой индикатор мигает, а в случае сброса или отключения, он будет гореть непрерывно. Световой индикатор можно проверить с помощью кнопки.

Блок также имеет джампер, с помощью которого можно включать и выключать функцию памяти. Когда память включена, сигнал будет продолжаться до сброса его кнопкой отмены на контрольном устройстве. С помощью другого джампера может быть установлена задержка сигнала 0,2 или 2 секунды.

Контрольное устройство FEH2001 имеет в основном те же функции, что и у описанных выше блоков. Главным исключением является то, что оно не имеет кнопки отмены, но имеет вход для нее. Если к этому входу подключена кнопка (кнопки), сигналы могут дистанционно отменяться из нескольких мест. Если вместо кнопки подключен выключатель, блок может быть отсоединен. Кроме того, блок имеет большой красный световой индикатор и зуммер. В случае тревожного сигнала активируется светосигнализационное устройство, состоящее из светодиода и зуммера. В случае сброса или отключения светодиодный индикатор будет светиться непрерывно, а звуковой сигнал прекратится. Блок также имеет джампер для выбора настроек памяти контура.



Сигнализация в туалетах для людей с ограниченными возможностями

5



Система сигнализации в туалетах для людей с ограниченными возможностями предназначена для организации вызова помощи теми, кто в ней нуждается. Когда в туалете приводится в действие сигнализация кнопкой вызова или с помощью сигнального шнура, загорается сигнальное устройство и одновременно начинает работать зуммер. Кнопка подсвечивается, сигнализируя о том, что сигнал подается. Сигнал продолжается до его отмены. Система может быть построена с несколькими параллельными кнопками вызова.

Подключение системы срочного вызова к системе автоматизации здания KNX

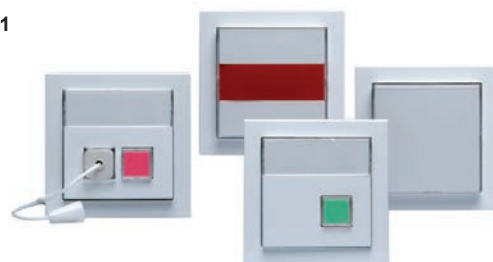
Сигнал может подаваться в систему автоматизации здания KNX через входной блок US/U2.2. Это позволяет собирать сигналы из туалетов для инвалидов со всего здания на общий сигнальный щит или пульт управления.

Система автоматизации здания KNX может также использоваться:

- в системе индикации занятости
- в системе срочного вызова для домов инвалидов
- в системе срочного вызова службы социального обеспечения
- для постоянного контроля влажности
- в системе обслуживания гостиничных номеров
- и т.п.

01 Сигнальные устройства в туалетах для людей с ограниченными возможностями, Impressivo

01



1 Срочный вызов
FAP3002



2 Кнопка отмены
FEH1001



3 Трансформатор
FLM1000



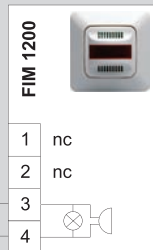
4 Тревожный
сигнализатор
FIM1200



5 Блок ввода/вывода
US/U2.2



Коридор



WC

Система сигнализации об утечке воды «Сторож протечек»

5



«Сторож протечек» контролирует устройства и аппараты, которые используют воду.

В местах, где возможна утечка воды из водопровода (точки подключения кранов, кухонной техники, стиральных машин), к полу приклеивается ленточный датчик, который представляет из себя клейкую ленту с двумя металлизированными полосами. Датчик может быть разрезан на несколько частей, при этом все части можно подключить к одному контрольному устройству детектора протечек. При попадании влаги на любую часть ленточного датчика срабатывает сигнал тревоги. Этот сигнал можно сбросить нажатием кнопки, расположенной на контрольном устройстве детектора протечек. Световой индикатор будет гореть до тех пор, пока зона не станет сухой. Если подключить систему к электромагнитному клапану или сервоприводу шарового крана, оно при подаче аварийного сигнала перекроет подачу воды в водопроводе.

02

01



01. Комплект сторожа протечек Jussi
02. Сторож протечек Impressivo

1 Ленточный датчик
FLA210.02



2 Блок тревожной
сигнализации
FIM1200



3 Контрольное
устройство детектора
протечки FEH2100



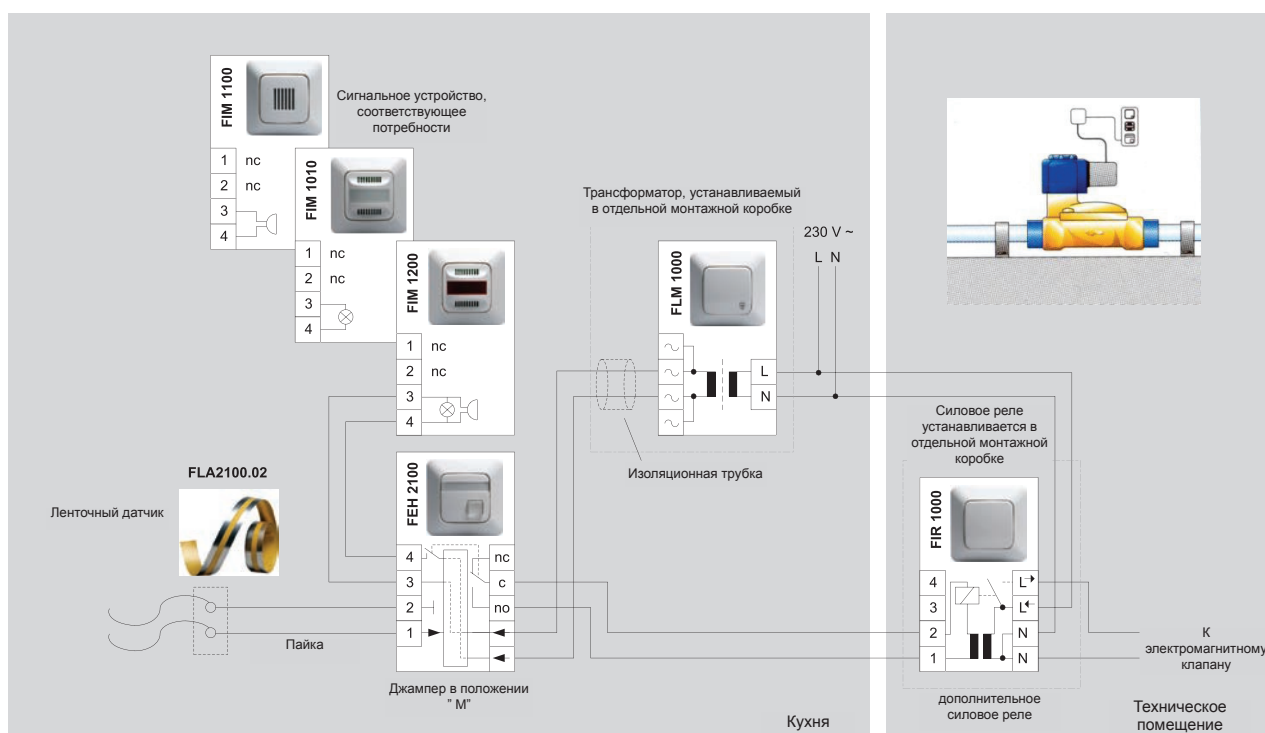
4 Трансформатор
FLM1000



5 Силовое реле
FIR1000



5



Система вызова в пансионатах и больничных палатах

5



Этот пример системы вызова показывает возможности применения системы Signal в пансионатах, номерах гостиниц для людей с ограниченными возможностями, а также в палатах небольших отделений больниц и клиник. Медсестра получает сигналы вызова непосредственно на посту.

В комнатах и номерах кнопки вызова обычно находятся около кровати, в туалете и кухне. Сигнальный световой индикатор снаружи показывает, откуда был сделан вызов. Вызовы централизованно выводятся на сигнальный щит дежурного поста. Когда сделан вызов, световой сигнал помогает найти нужную комнату. Звуковой сигнал может быть отключен на посту, но отменен может быть только из комнаты, откуда был осуществлен вызов.

01

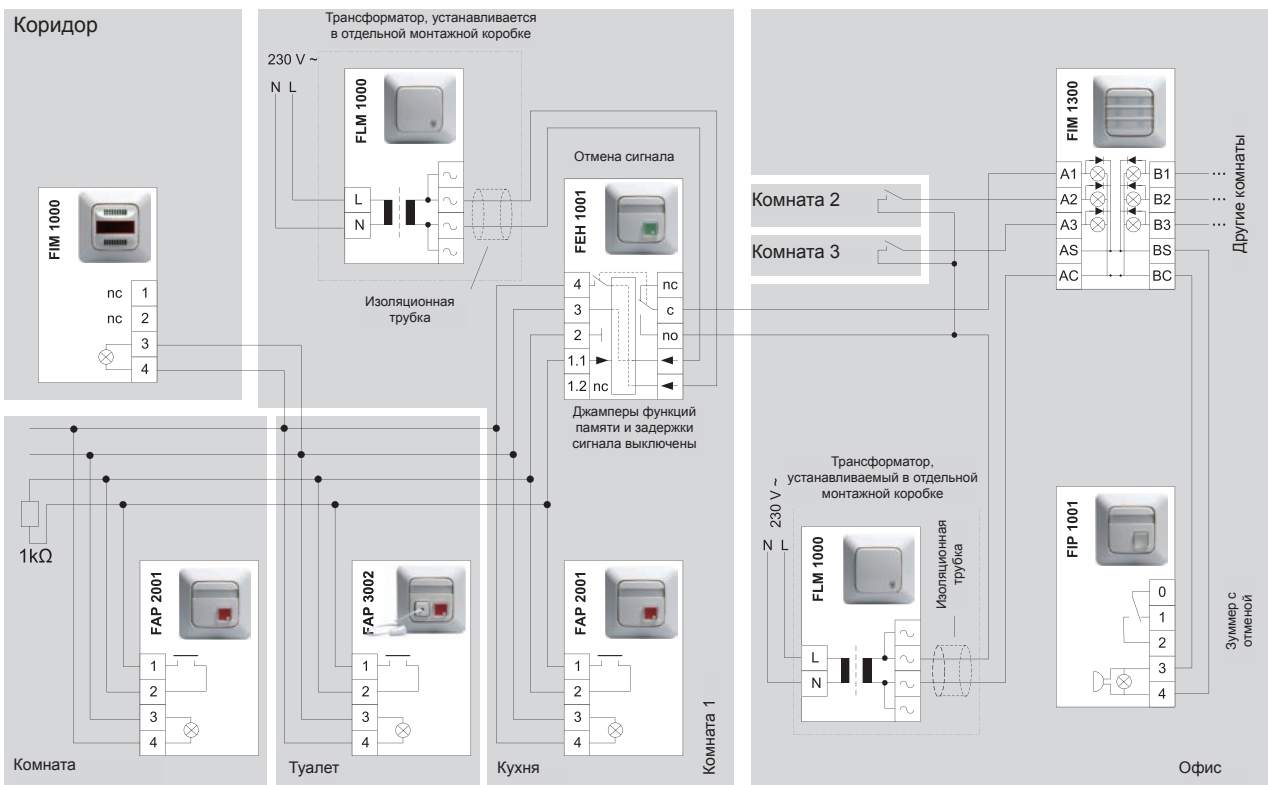


01 Сигнальный щит медицинского поста Impressivo

- 1 Кнопка вызова FAP2001
- 2 Кнопка отмены FEH1001
- 3 Световой индикатор FIM1000
- 4 Сигнальный щит FIM1300
- 5 Зуммер с кнопкой отмены FIP1001
- 6 Кнопка вызова FAP3002
- 7 Трансформатор FLM1000



5



Сигнализация «свободно – занято»



5

Система сигнализации «свободно-занято» пригодна для общественных зданий, офисов, кабинетов врачей и гостиничных номеров, где приходится ждать, пока подойдет очередь, прежде чем войти в помещение.

Базовая система содержит дверную панель, на которой вызывающий может видеть, занят или свободен нужный человек или что он говорит по телефону. На дверной панели также имеется кнопка вызова. Для управления световыми сигналами дверной панели и для ответа на вызовы используется настольная панель в помещении.

Система может быть подключена как к цифровой, так и к аналоговой телефонной системе, и во время телефонного разговора будет гореть желтый сигнал ожидания. Система может также содержать реле, которое позволяет выключателю панели на столе действовать в качестве кнопки тревожной сигнализации.



01. Настольные панели, цвета Impressivo

1 Табличка
FLT1000



2 Дверная панель
FIO2000



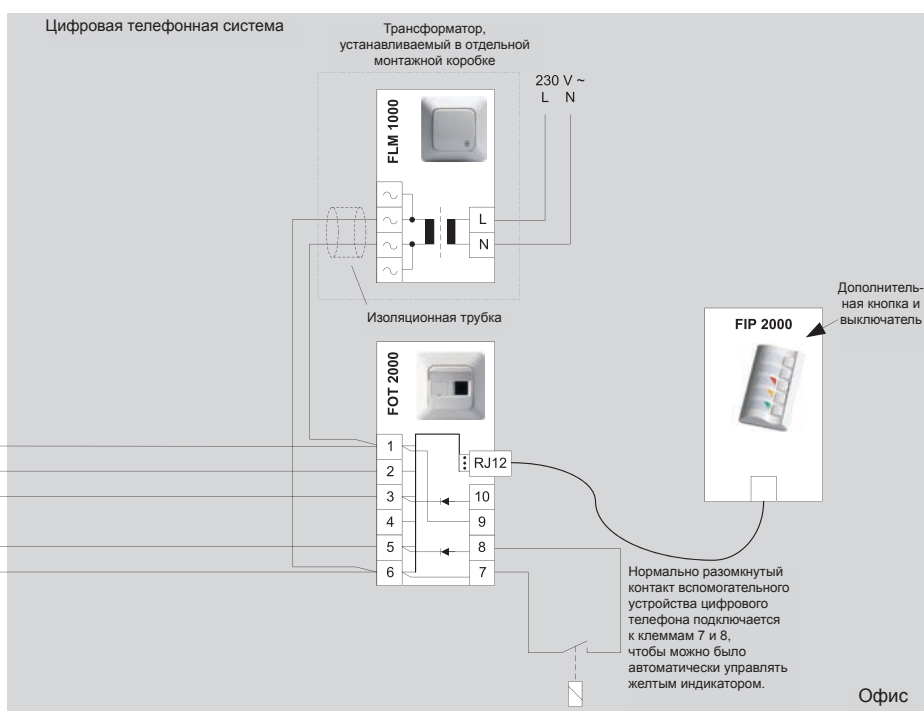
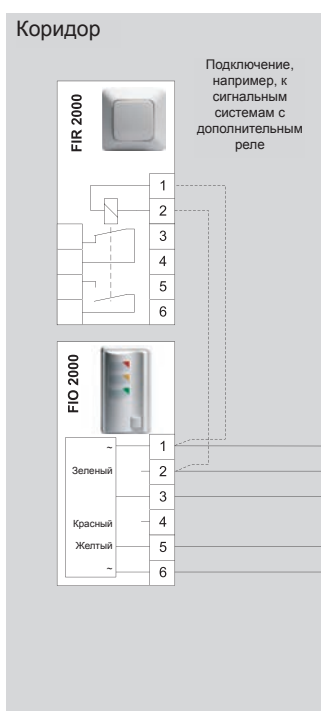
3 Реле
FIR2000



4 Настольная панель
FOT2000



5 Настольная панель
FIP2000



Устройства вызова и оповещения

Трансформатор



Трансформатор

Трансформатор 230/15В AC для установки в монтажную коробку. Мощность: 2,2ВА/150 мА. Защита от короткого замыкания.

ТИП	EAN-КОД	ОПИСАНИЕ	УП./ШТ
FLM1000	64 100 70 607 650	Трансформатор 230В AC/15В AC	1 / 10

Контрольные устройства

5



Контрольные устройства

Контрольные устройства для координации работы системы вызова и оповещения. Позволяют управлять одной или двумя независимыми цепями, поддерживают подключения НЗ/НО кнопок, могут работать как с функцией памяти, так и без нее, а также возможна установка задержки срабатывания 2с. Электрические параметры: 15 – 28В AC или 18 – 35В DC. Потребление 70 мА AC/40 мА DC, для контрольных устройств, рассчитанных на две цепи - 110 мА AC/60 мА DC.

ТИП	EAN-КОД	ОПИСАНИЕ	УП./ШТ
FEN1001	64 100 70 607 117	Контрольное устройство для одной цепи	1 / 10
FEN1002	64 100 70 607 124	Контрольное устройство для двух цепей	1 / 10
FEN1101	64 100 70 607 148	Контрольное устройство для одной цепи, размыкание	1 / 10



Сигнальное контрольное устройство для одной цепи

Устройство имеет одну контрольную цепь, к которой могут быть присоединены нормально разомкнутые и нормально замкнутые нажимные кнопки. Цепь может быть как "с памятью" так и "без памяти". Подаваемое напряжение: 15 – 28 В ac или 18 – 35 В dc. В аварийной ситуации сигнальный свет мигает и зуммер звенит. Когда прием сигнала от зуммера подтвержден, но кнопка все еще находится в аварийном положении, он прекращает звенеть, а сигнальный свет горит постоянно. Сила тока 110 мА ac / 60 мА dc. Уровень громкости/частота звука: 78 дБ / 2,3 кГц / 30 см. Изделие имеет цепь управления напряжением для сигнальных устройств и дополнительную клемму.

ТИП	EAN-КОД	ОПИСАНИЕ	УП./ШТ
FEN2001	64 100 70 607 179	Сигнальное контрольное устройство для одной цепи	1 / 10

Нажимные кнопки и выключатели



Сигнальная нажимная кнопка

Нажимная кнопка имеет сигнальную лампу (светодиод). Также, есть возможность придать сигнальной лампе специфические функции (кнопка должна быть нажата для включения). Есть возможность размещения обозначений или букв на кнопке и на табличке для имени. Напряжение/сила тока для сигнальной лампы (LED): 9,5 – 28 В ac / 20 мА или 9,5 – 35 В dc / 10 мА. Макс. напряжение/сила тока/мощность: 30 В ac / 35 В dc / 100 мА ac / dc / 3 ВА / Вт.

ТИП	EAN-КОД	ОПИСАНИЕ	УП./ШТ
FAP2001	64 100 70 607 216	Сигнальная нажимная кнопка, 1 кнопка	1 / 10



Сигнальная нажимная кнопка со шнуром

Сигнальная кнопка со шнуром технически сходна с сигнальной нажимной кнопкой FAP2001. Длина шнура составляет до 2,5 м и легко регулируется.

ТИП	EAN-КОД	ОПИСАНИЕ	УП./ШТ
FAP3002	64 100 70 607 261	Сигнальная нажимная кнопка со шнуром	1 / 10



Сигнальная нажимная кнопка с разъемом 6,3 мм

Устройство включает в себя нажимную кнопку с сигнальной лампой и гнездо для штекера 6,3 мм. Есть возможность размещения обозначений или букв на кнопке и на табличке для имени. Напряжение/сила тока для сигнальной лампы (LED): 9,5 – 28В AC/20 мА или 9,5 – 35В DC/10 мА. Напряжение/сила тока/мощность на выключателях (макс.) 30В AC/35В DC, 100 мА AC/DC, 3ВА/Вт. Разъем предназначен для подключения выносной кнопки вызова FAP9001.

ТИП	EAN-КОД	ОПИСАНИЕ	УП./ШТ
FAP3011	64 100 70 607 285	Сигнальная нажимная кнопка с разъемом 6,3 мм	1 / 10



Розетка 6.3 мм

Розетка с разъемом 6.3 (стерео). Может быть использована в системах вызова и аварийного оповещения как розетка для соединения линии, состоящей из нажимных кнопок FAP9001 или для подключения наушников или громкоговорителей. Есть возможность нанесения маркировки на табличку.

ТИП	EAN-КОД	ОПИСАНИЕ	УП./ШТ
FOT3103	64 100 70 608 633	Розетка с разъемом, 6,3 мм	1 / 10



Выносная нажимная кнопка

Кнопка вызова используется в системе вызова медсестры. Соединяется с разъемом 6.3 мм. Длина шнура 2 м.

ТИП	EAN-КОД	ОПИСАНИЕ	УП./ШТ
FAP9001	64 100 70 607 308	Выносная нажимная кнопка, разъем 6,3 мм	1 / 10



Нажимная кнопка / зуммер

Комбинированное устройство нажимной кнопки и зуммера. Устройство имеет переключатель, световой сигнал (светодиод) и зуммер. Световой сигнал нажимной кнопки и зуммера работают параллельно. При выключении зуммера нажимной кнопкой световой сигнал остается гореть. Есть возможность размещения обозначений или букв на кнопках и на табличке для имени. Рабочее напряжение: 9,5 – 28 В ac / 9,5 – 35 В dc. Сила тока 45 мА ac / 35 мА dc. Напряжение выключателя (макс.) 42 В ac / 60 В dc, 250 мА ac/dc, 6 ВА / 4 Вт.

ТИП	EAN-КОД	ОПИСАНИЕ	УП./ШТ
FIP1001	64 186 77 310 423	Нажимная кнопка / зуммер	1 / 10

Система сигнализации в туалете для инвалидов

Нажимные кнопки и выключатели общего назначения

Одна переключаемая контактная клемма на кнопку. Есть возможность размещения обозначений или букв на кнопках и на табличке для имени. Напряжение для сигнальных ламп (LED): 9,5 В ac / 10 мА или 9,5 В – 35 В dc / 10 мА. Напряжение на выключателях (макс.) 42 В ac / 60 В dc, 250 мА ac/dc, 6 ВА / 4 Вт.



ТИП	EAN-КОД	ОПИСАНИЕ	УП./ШТ
FAP1011	64 100 70 607 223	Нажимная кнопка, 1 кнопка, выключение/переключение	1 / 10
FAP1012	64 100 70 607 230	Нажимная кнопка, 2 кнопки, выключение/переключение	1 / 10
FAK1011	64 100 70 607 322	Выключатель, 1 кнопка, выключение/переключение	1 / 10
FAK1012	64 100 70 607 339	Выключатель, 2 кнопки, выключение/переключение	1 / 10

Нажимные кнопки и выключатели

Одна переключаемая контактная клемма на кнопку. Есть возможность размещения обозначений или букв на кнопках и на табличке для имени. Сигнальные лампочки (светодиоды используют напряжение 24 В ac/dc, работают в диапазоне 8 – 30 В ac/dc, с различной яркостью). Напряжение на выключателях (макс.) 42 В ac / 60 В dc, 250 мА ac/dc, 6 ВА / 4 Вт.



ТИП	EAN-КОД	ОПИСАНИЕ	УП./ШТ
FAP1001	64 100 70 055 116	Нажимная кнопка для освещения, 1 кнопка, переключаемый контакт	1 / 10
FAP1002	64 100 70 055 123	Нажимная кнопка для освещения, 2 кнопки, переключаемый контакт	1 / 10
FAP1004	64 100 70 055 147	Нажимная кнопка для освещения, 4 кнопки, переключаемый контакт	1 / 10
FAK1004	64 100 70 055 246	Кнопка с фиксацией, 4 группы, переключаемый контакт	1 / 10



ТИП	EAN-КОД	ОПИСАНИЕ	УП./ШТ
FAP1204	64 381 99 002 279	Нажимная кнопка, 4 кнопки	1 / 10
FAP1204-84	64 381 99 002 309	Нажимная кнопка, 4 кнопки, белая	1 / 10
FAP1204-81	64 381 99 002 286	Нажимная кнопка, 4 кнопки, антрацит	1 / 10
FAP1204-83	64 381 99 002 293	Нажимная кнопка, 4 кнопки, алюминий	1 / 10

Сигнальные устройства

Светосигнальные устройства

Красный, желтый и зеленый сигнальный свет (светодиод). Подаваемое напряжение/сила тока: 9,5 – 28 В ac / 60 мА или 9,5 – 35 В dc / 30 мА.



ТИП	EAN-КОД	ОПИСАНИЕ	УП./ШТ
FIM1000	64 100 70 607 513	Светосигнальное устройство, красное	1 / 10
FIM1010	64 100 70 607 605	Светосигнальное устройство, желтое	1 / 10
FIM1020	64 186 77 330 131	Светосигнальное устройство, зеленое	1 / 10
FIM1030	64 186 77 332 005	Светосигнальное устройство, белое	1 / 10

Зуммер

Две различные частоты звука могут быть выбраны для использования в зуммере, уровень громкости регулируется. Напряжение, подаваемое на зуммер / сила тока: 9,5 – 28 В ac / 40 мА или 9,5 – 35 В dc / 20 мА. Уровень громкости/частота звука: 70 дБ / 750 Гц. Эта громкость измерена на расстоянии 30 см. Внимание! Наибольшая громкость достигается, когда подаваемое напряжение минимум 15 В ac или 18 В dc.



ТИП	EAN-КОД	ОПИСАНИЕ	УП./ШТ
FIM1100	64 100 70 607 612	Зуммер	1 / 10

Сигнальное устройство

Сигнальное устройство оборудовано мерцающим световым сигналом (светодиодом) и прерывистым звуковым сигналом. Подаваемое напряжение/сила тока: 9,5 – 28 В ac / 60 мА или 9,5 – 35 В dc / 30 мА. Уровень громкости/частота звука: 78 дБ / 2,3 кГц. Эта громкость измерена на расстоянии 30 см. Звуковой сигнал может быть отключен, после чего устройство функционирует только как мерцающий сигнальный свет.



ТИП	EAN-КОД	ОПИСАНИЕ	УП./ШТ
FIM1210	64 100 70 607 636	Сигнальное устройство, желтое	1 / 10
FIM1200	64 100 70 607 520	Сигнальное устройство, красное	1 / 10

Сигнальная световая панель

Сигнальная световая панель может использоваться для создания простых пультов приема сигналов в различных системах предупреждения и оповещения. Сигнальная панель может быть рассчитана на 3/6 позиций, светосигнальные устройства (светодиоды) красные. Подаваемое напряжение 12 – 24 В ac / dc.



ТИП	EAN-КОД	ОПИСАНИЕ	УП./ШТ
FIM1300	64 100 70 607 537	Сигнальная световая панель	1 / 10

Нажимная кнопка / зуммер

Комбинированное устройство нажимной кнопки и зуммера. Устройство имеет переключатель, световой сигнал (светодиод) и зуммер. Световой сигнал нажимной кнопки и зуммера работают параллельно. При выключении зуммера нажимной кнопкой световой сигнал остается гореть. Есть возможность размещения обозначений или букв на кнопках и на табличке для имени. Рабочее напряжение: 9,5 – 28 В ac / 9,5 – 35 В dc. Сила тока 45 мА ac / 35 мА dc. Напряжение выключателя (макс.) 42 В ac / 60 В dc, 250 мА ac/dc, 6 ВА / 4 Вт.



ТИП	EAN-КОД	ОПИСАНИЕ	УП./ШТ
FIP1001	64 186 77 310 423	Нажимная кнопка / зуммер	1 / 10

Система сигнализации в туалете для инвалидов



ТИП	EAN-КОД	ОПИСАНИЕ	УП./ШТ
FJW1004	64 186 77 332 012		1 / 10

Jussi Комплект устройств туалета для инвалидов, Jussi

Комплект устройств туалета для инвалидов содержит следующее: контрольное устройство FEN2001 – 1 шт., нажимную кнопку со шнурком FAP3002- 1 шт., 2 сигнальные нажимные кнопки FAP2001 (одна кнопка для подачи сигнала, вторая для выключения сигнала).



ТИП	EAN-КОД	ОПИСАНИЕ	УП./ШТ
FJW1003	64 186 77 305 832	Комплект сигнальных устройств туалета для инвалидов	1 / 10

Комплект устройств для системы сигнализации в туалете для инвалидов

Для системы сигнализации требуется контрольное устройство, нажимная кнопка со шнуром, нажимная кнопка у раковины, сигнальное устройство снаружи и трансформатор.



ТИП	EAN-КОД	ОПИСАНИЕ	УП./ШТ
FLM1000	64 100 70 607 650	Трансформатор 230В AC/15В AC	1 / 10
FEN1001	64 100 70 607 117	Контрольное устройство для одной цепи	1 / 10
FAP2001	64 100 70 607 216	Сигнальная нажимная кнопка, 1 кнопка	1 / 10
FAP3002	64 100 70 607 261	Сигнальная нажимная кнопка со шнуром	1 / 10
FIM1200	64 100 70 607 520	Сигнальное устройство, красное	1 / 10

Система обнаружения протечек

"Сторож протечек" в комплекте

Комплект включает в себя "Сторож протечек" FEN2100, трансформатор FLM1000, сигнальное устройство FLA2100.02, рамку 2513 и инструкцию по установке.



ТИП	EAN-КОД	ОПИСАНИЕ	УП./ШТ
FJW2100	64 100 70 607 162	"Сторож протечек" в комплекте	1 / 10

"Сторож протечек"

В устройстве используется двужильный ленточный датчик. Аварийный сигнал может использоваться с памятью или без нее. Подаваемое напряжение: 9,5 – 28 В ac или 9,5 – 35 В dc. Сила тока: 75 мА ac / 40 мА dc. Индикация влаги 10 мА dc. Устройство имеет цепь контроля напряжения сигнального модуля и переключатель. Есть возможность размещения символов и букв на нажимных кнопках или на табличке для имени.



ТИП	EAN-КОД	ОПИСАНИЕ	УП./ШТ
FEN2100	64 100 70 607 131	Сторож протечек	1 / 10

Реле

Дополнительное реле - это устройство, предназначенное для управления освещением, отоплением, аварийной сигнализацией, магнитными клапанами и т.д. Управление происходит при помощи нормально замкнутого контакта. Дополнительное реле обеспечивает защиту слаботочных и обычных цепей друг от друга путем их разделения, таким образом, отдельное питание для управления реле не требуется. Максимальная нагрузка на контакты реле: 10 А / 230 В ac, мощность люминесцентной лампы до 300 ВА.



ТИП	EAN-КОД	ОПИСАНИЕ	УП./ШТ
FIR1000	64 100 70 607 803	Реле	1 / 10

Центральные платы Impressivo



Ленточные датчики

Самоклеющийся датчик "Сторожа протечек". Провода присоединяются к датчику при помощи пайки.

ТИП	EAN-КОД	ОПИСАНИЕ	УП./ШТ
FLA2100.02	64 100 70 607 858	Ленточный датчик, 2 м	1 / 10
FLA2100.50	64 100 70 607 872	Ленточный датчик, 50 м	1 /

Система тревожной сигнализации офисных помещений



Дверная панель

Дверная панель Jussi может монтироваться скрытым или наружным монтажом при помощи одно- или двухместных монтажных коробок. Дверная панель совместима с настольной панелью FIP2000. Подаваемое напряжение/сила тока: 15 – 28 В ас / 75 мА (макс.).

ТИП	EAN-КОД	ОПИСАНИЕ	УП./ШТ
FIO2000	64 100 70 606 127	Дверная панель	1 / 10



ТИП	EAN-КОД	ОПИСАНИЕ	УП./ШТ
FIO2000-84	64 186 77 334 436	Дверная панель для офисной сигнализации	1 / 10
FIO2000-81	64 186 77 334 412	Дверная панель для офисной сигнализации	1 / 10
FIO2000-83	64 186 77 334 429	Дверная панель для офисной сигнализации	1 / 10



Настольная панель

Настольная панель используется для контроля сигнальных ламп дверной панели FIO2000. Она также имеет контрольную нажимную кнопку и выключатель, который может быть интегрирован в существующую систему аварийного оповещения или вызова с использованием реле-адаптера. Длина соединительного провода 2 м. Напряжение 15 – 28 В ас.

ТИП	EAN-КОД	ОПИСАНИЕ	УП./ШТ
FIP2000	64 100 70 606 103	Настольная панель	1 / 10



ТИП	EAN-КОД	ОПИСАНИЕ	УП./ШТ
FIP2000-84	64 186 77 334 474	Настольная панель для офисной сигнализации	1 / 10
FIP2000-81	64 186 77 334 450	Настольная панель для офисной сигнализации	1 / 10
FIP2000-83	64 186 77 334 467	Настольная панель для офисной сигнализации	1 / 10



Телефонные модули

Модуль для подключения настольной панели. Имеет разъем типа RJ12, а также разъемы для подключения дополнительного коннектора цифрового телефона. Этот дополнительный коннектор необходим для автоматического контроля желтого светового сигнала.

ТИП	EAN-КОД	ОПИСАНИЕ	УП./ШТ
FOT2000	64 100 70 606 134	Розетка для настольной панели, цифровые телефоны	1 / 10
FOR2000	64 100 70 606 189	Розетка для настольной панели, аналоговые телефоны	1 / 10



Дополнительный соединитель

Используется, когда в телефонной сети применяется стандартный кабель, чтобы избежать жестких соединений. Требуется только для автоматического контроля через телефон желтого светового сигнала дверной панели. Напряжение 15 – 28 В ас.

ТИП	EAN-КОД	ОПИСАНИЕ	УП./ШТ
FOT2002	64 100 70 606 141	Дополнительный соединитель	1 / 10



Реле-адаптер

Реле-адаптер может использоваться для интегрирования офисной сигнальной системы с системами аварийного оповещения или вызова секретаря. Напряжение 15 – 28 В ас.

ТИП	EAN-КОД	ОПИСАНИЕ	УП./ШТ
FIR2000	64 100 70 606 158	Реле-адаптер	1 / 10



Табличка для надписи

Для нанесения идентификационной маркировки различных электрических, отопительных, водозапорных, вентиляционных устройств и технических помещений в зданиях, а также для использования вместе с дверной панелью в офисной сигнальной системе. Таблички крепятся винтами, гвоздями, кабельными стяжками или двухсторонней липкой лентой, поставляемой с табличками. Размеры таблички: 85 x 55 мм, размеры поля для надписи: 68 x 38 мм.

ТИП	EAN-КОД	ОПИСАНИЕ	УП./ШТ
FLT1000	64 100 70 606 301	Табличка для надписи	5 / 50

Аксессуары Jussi



Рамы для модернизации

Высота 22 мм.

ТИП	EAN-КОД	ОПИСАНИЕ	УП./ШТ
2511R-212	64 100 25 161 749	Рама для модернизации, 1 отверстие под 1-модульные изделия	10 / 100
2552R-212	64 100 25 161 725	Рама для модернизации, 2 отверстия под 1-модульные изделия	10 / 100



Коробки наружного монтажа

Поставляются с винтами и одной клеммой заземления. Для установки диммеров Jussi и других изделий Jussi, кроме двойных розеток, при переходе от скрытого к наружному монтажу. Высота 37 мм.

ТИП	EAN-КОД	ОПИСАНИЕ	УП./ШТ
2551-510-212	64 100 24 065 710	Коробка наружного монтажа, одинарная	10 / 100
2552-510-212	64 100 24 065 727	Коробка наружного монтажа, двойная	5 / 50



Коробка наружного монтажа для устройств вызова и оповещения

Для использования при установке сигнальных устройств Jussi, панелей нажимных кнопок и телефонных розеток. Поставляется с поддерживающим кольцом, которое делает установку корпуса более легкой. Размеры: 63 x 63 x 34 мм.

ТИП	EAN-КОД	ОПИСАНИЕ	УП./ШТ
FLK1010	64 100 70 055 017	Коробка наружного монтажа	10 / 100



Рамки

Одна и та же комбинация рамок подходит для вертикального и горизонтального расположения. 85 мм.

ТИП	ЕАН-КОД	ОПИСАНИЕ	УП./ШТ
2511	64 100 21 661 113	Рамка 1 пост, 85 мм, Jussi	20 / 200
2512	64 100 21 661 120	Рамка 2 поста, 85 мм, Jussi	10 / 100
2513	64 100 21 661 137	Рамка 3 поста, 85 мм, Jussi	10 / 100
2514	64 100 21 661 144	Рамка 4 поста, 85 мм, Jussi	10 / 50
2515	64 100 21 661 151	Рамка 5 постов, 85 мм, Jussi	10 / 50

Центральные платы Impressivo



Центральные платы, 1 поста

Центральные платы Impressivo для сигнальных устройств Jussi: FEH1001, FEH1101, FEH2100, FAP2001, FAP1011, FAK1011, FAP1001, FIP1001. Содержат необходимые детали для переделки сигнальных устройств Jussi в соответствии с конструкцией Impressivo. Маркировка возможна на кнопке и на заводской табличке.

ТИП	ЕАН-КОД	ОПИСАНИЕ	УП./ШТ
1P-84	64 186 77 330 056	Центральная плата, 1 пост, Impressivo, белая	1 / 10
1P-81	64 186 77 330 681	Центральная плата, 1 пост, Impressivo, антрацит	1 / 10
1P-83	64 186 77 330 698	Центральная плата, 1 пост, Impressivo, алюминий	1 / 10



Центральные платы, 2 поста

Центральные платы Impressivo для сигнальных устройств Jussi: FEH1002, FAP3002, FAP1012, FAK1012, FAP1002. Содержат необходимые детали для переделки сигнальных устройств Jussi в соответствии с конструкцией Impressivo. Маркировка возможна на кнопке и на заводской табличке.

ТИП	ЕАН-КОД	ОПИСАНИЕ	УП./ШТ
2P-84	64 186 77 330 063	Центральная плата, 2 поста, Impressivo, белая	1 / 10
2P-81	64 186 77 330 711	Центральная плата, 2 поста, Impressivo, антрацит	1 / 10
2P-83	64 186 77 330 728	Центральная плата, 2 поста, Impressivo, алюминий	1 / 10



Центральные платы, 4 поста

Центральные платы Impressivo для сигнальных устройств Jussi: FAP1004, FAK1004. Содержат необходимые детали для переделки сигнальных устройств Jussi в соответствии с конструкцией Impressivo. Маркировка возможна на кнопке.

ТИП	ЕАН-КОД	ОПИСАНИЕ	УП./ШТ
4P-84	64 186 77 330 070	Центральная плата, 4 поста, Impressivo, белая	1 / 10
4P-81	64 186 77 330 742	Центральная плата, 4 поста, Impressivo, антрацит	1 / 10
4P-83	64 186 77 330 759	Центральная плата, 4 поста, Impressivo, алюминий	1 / 10

Центральные платы Impressivo

Центральные платы, FAP3011

Центральные платы Impressivo для сигнальных устройств Jussi: FAP3011. Содержат необходимые детали для переделки сигнальных устройств Jussi в соответствии с конструкцией Impressivo. Маркировка возможна на кнопке и на заводской табличке.



ТИП	EAN-КОД	ОПИСАНИЕ	УП./ШТ
PT-84	64 186 77 330 087	Центральная плата, кнопка/гнездо 6.3, Impressivo, белая	1 / 10
PT-81	64 186 77 330 773	Центральная плата, кнопка/гнездо 6.3, Impressivo, антрацит	1 / 10
PT-83	64 186 77 330 780	Центральная плата, кнопка/гнездо 6.3, Impressivo, алюминий	1 / 10

Центральные платы, FOT3103

Центральные платы Impressivo для сигнальных устройств Jussi: FOT3103. Содержат необходимые детали для переделки сигнальных устройств Jussi в соответствии с конструкцией Impressivo. Маркировка возможна на заводской табличке.



ТИП	EAN-КОД	ОПИСАНИЕ	УП./ШТ
T-84	64 186 77 330 094	Центральная плата, гнездо 6.3, Impressivo, белая	1 / 10
T-81	64 186 77 330 803	Центральная плата, гнездо 6.3, Impressivo, антрацит	1 / 10
T-83	64 186 77 330 810	Центральная плата, гнездо 6.3, Impressivo, алюминий	1 / 10

Центральные платы, устройства с сигнальными лампами

Центральные платы Impressivo для сигнальных устройств Jussi: FEH2001, FIM1000, FIM1010, FIM1020, FIM1200. Содержат необходимые детали для переделки сигнальных устройств Jussi в соответствии с конструкцией Impressivo. Включены красные и опаловые накладки. Маркировка возможна под накладкой светового индикатора.



ТИП	EAN-КОД	ОПИСАНИЕ	УП./ШТ
V-84	64 186 77 330 100	Центральная плата, сигнальная лампа, Impressivo, белая	1 / 10
V-81	64 186 77 330 834	Центральная плата, сигнальная лампа, Impressivo, антрацит	1 / 10
V-83	64 186 77 330 841	Центральная плата, сигнальная лампа, Impressivo, алюминий	1 / 10

Центральные платы, FIM1300

Центральные платы Impressivo для сигнальных устройств Jussi: FIM1300. Содержат необходимые детали для переделки сигнальных устройств Jussi в соответствии с конструкцией Impressivo. Маркировка возможна под накладкой светового индикатора.



ТИП	EAN-КОД	ОПИСАНИЕ	УП./ШТ
6V-84	64 186 77 330 117	Центральная плата, сигнальная панель, Impressivo, белая	1 / 10
6V-81	64 186 77 330 865	Центральная плата, сигнальная панель, Impressivo, антрацит	1 / 10
6V-83	64 186 77 330 872	Центральная плата, сигнальная панель, Impressivo, алюминий	1 / 10

Центральные платы, устройства со скрытыми центральными платами

Центральные платы Impressivo для сигнальных устройств Jussi: FIM1100, FIR1000, FIR2000, FLM1000. Содержат необходимые детали для переделки сигнальных устройств Jussi в соответствии с конструкцией Impressivo. Маркировка возможна под накладкой светового индикатора.



ТИП	EAN-КОД	ОПИСАНИЕ	УП./ШТ
U-84	64 186 77 330 124	Центральная плата, без символов, Impressivo, белая	1 / 10
U-81	64 186 77 330 896	Центральная плата, без символов, Impressivo, антрацит	1 / 10
U-83	64 186 77 330 902	Центральная плата, без символов, Impressivo, алюминий	1 / 10



Рамки для скрытого монтажа, 85 мм

Рамки для скрытого монтажа для одинарных механизмов. Подходят как для горизонтального, так и для вертикального монтажа.

ТИП	ЕАН-КОД	ОПИСАНИЕ	УП./ШТ
Белые			
1721F85-84	64 186 77 327 773	Рамка 1-постовая, 85 мм, Impressivo, белая	1 / 10
1722F85-84	64 186 77 327 810	Рамка 2-постовая, 85 мм, Impressivo, белая	1 / 5
1723F85-84	64 186 77 327 858	Рамка 3-постовая, 85 мм, Impressivo, белая	1 / 5
1724F85-84	64 186 77 327 896	Рамка 4-постовая, 85 мм, Impressivo, белая	1 / 5
1725F85-84	64 186 77 327 933	Рамка 5-постовая, 85 мм, Impressivo, белая	1 / 5
Антрацит			
1721F85-81	64 186 77 327 797	Рамка 1-постовая, 85 мм, Impressivo, антрацит	1 / 10
1722F85-81	64 186 77 327 834	Рамка 2-постовая, 85 мм, Impressivo, антрацит	1 / 5
1723F85-81	64 186 77 327 872	Рамка 3-постовая, 85 мм, Impressivo, антрацит	1 / 5
1724F85-81	64 186 77 327 919	Рамка 4-постовая, 85 мм, Impressivo, антрацит	1 / 5
1725F85-81	64 186 77 327 957	Рамка 5-постовая, 85 мм, Impressivo, антрацит	1 / 5
Алюминий			
1721F85-83	64 186 77 327 803	Рамка 1-постовая, 85 мм, Impressivo, алюминий	1 / 10
1722F85-83	64 186 77 327 841	Рамка, двойная, 85 мм, Impressivo, алюминий	1 / 5
1723F85-83	64 186 77 327 889	Рамка 3-постовая, 85 мм, Impressivo, алюминий	1 / 5
1724F85-83	64 186 77 327 926	Рамка 4-постовая, 85 мм, Impressivo, алюминий	1 / 5
1725F85-83	64 186 77 327 964	Рамка 5-постовая, 85 мм, Impressivo, алюминий	1 / 5

5



Монтажная коробка для наружного монтажа, 26 мм

Монтажная коробка для осуществления установки изделий скрытого монтажа на поверхности, высота 26 мм. Использовать совместно с коробками для наружного монтажа Impressivo 172 x S85-xx и 172 x S100-xx.

ТИП	ЕАН-КОД	ОПИСАНИЕ	УП./ШТ
2456.26	64 186 77 331 299	Монтажная коробка для изделий скрытого монтажа, высота 26 мм	10 / 100



Коробка наружного монтажа, 85 мм

Коробка наружного монтажа для одинарных изделий с центральными платами, например, для выключателей. Подходят для вертикального и горизонтального расположения. Применяются вместе с монтажной коробкой для наружного монтажа 2456.26.

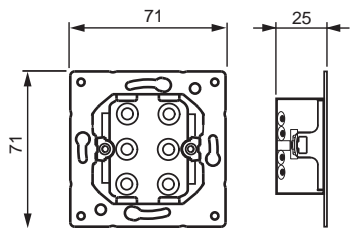
ТИП	EAN-КОД	ОПИСАНИЕ	УП./ШТ
Белые			
1721S85-84	64 186 77 330 971	Коробка наружного монтажа, одинарная, 85 мм, высота 40 мм, Impressivo, белая	1 / 50
1722S85-84	64 186 77 331 015	Коробка наружного монтажа, двойная, 85 мм, высота 40 мм, Impressivo, белая	1 / 25
1723S85-84	64 186 77 331 053	Коробка наружного монтажа, тройная, 85 мм, высота 40 мм, Impressivo, белая	1 / 25
1724S85-84	64 186 77 331 091	Коробка наружного монтажа, четырехсекционная, 85 мм, высота 40 мм, Impressivo, белая	1 / 25
Антрацит			
1721S85-81	64 186 77 330 995	Коробка наружного монтажа, одинарная, 40/85 мм, Impressivo, антрацит	1 / 50
1722S85-81	64 186 77 331 039	Коробка наружного монтажа, двойная, 40/85 мм, Impressivo, антрацит	1 / 25
1723S85-81	64 186 77 331 077	Коробка наружного монтажа, тройная, 40/85 мм, Impressivo, антрацит	1 / 25
1724S85-81	64 186 77 331 114	Коробка наружного монтажа, четырехсекционная, 45/85 мм, Impressivo, антрацит	1 / 25
Алюминий			
1721S85-83	64 186 77 331 008	Коробка наружного монтажа, одинарная, 40/85 мм, Impressivo, алюминий	1 / 50
1722S85-83	64 186 77 331 046	Коробка наружного монтажа, двойная, 40/85 мм, Impressivo, алюминий	1 / 25
1723S85-83	64 186 77 331 084	Коробка наружного монтажа, тройная, 40/85 мм, Impressivo, алюминий	1 / 25
1724S85-83	64 186 77 331 121	Коробка наружного монтажа, четырехсекционная, 40/85 мм, Impressivo, алюминий	1 / 25

Техническая информация

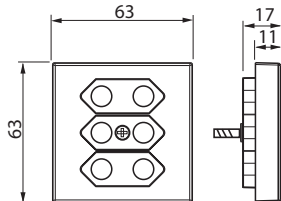
Габаритный чертеж	100/112
Схемы подключения	113/114

Габаритный чертеж Impressivo

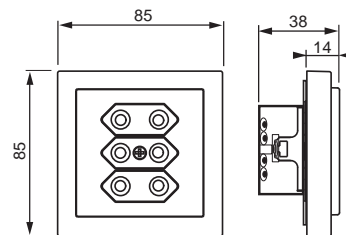
6



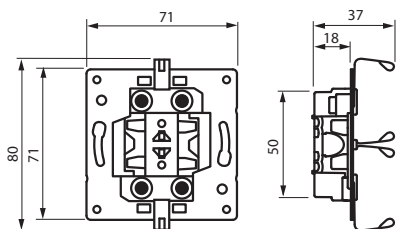
303.0x



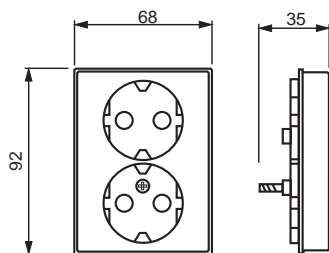
303C-8x



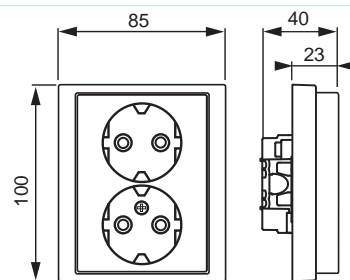
Механизм розетки тройной



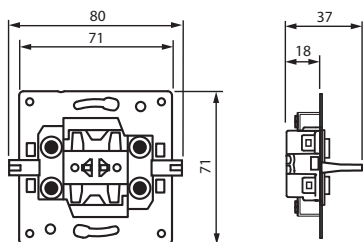
302E.0x



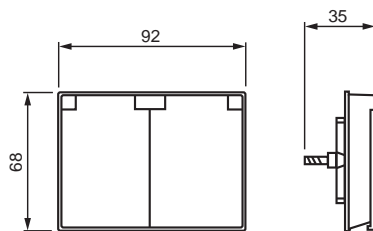
302EC-8x



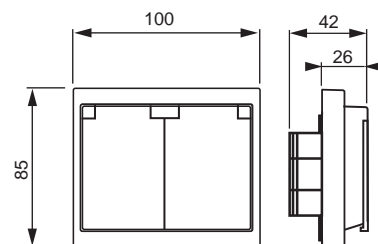
302EUJ-8x



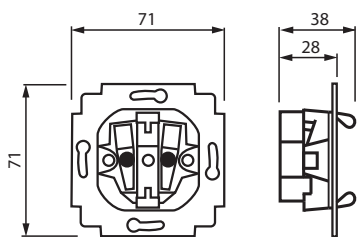
302E.0x



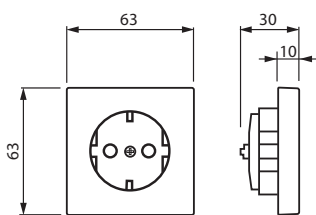
302ECK-8x



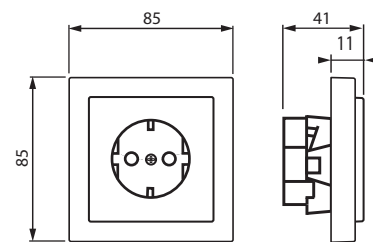
302EUJW-8x



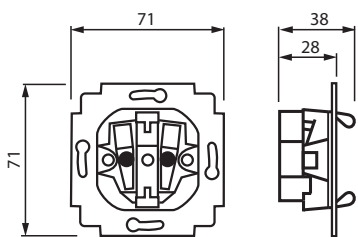
20E.00



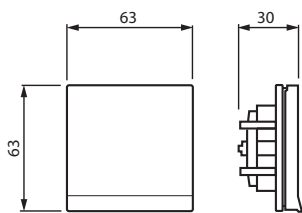
20EC-8x



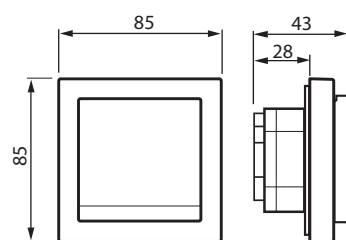
20EUJ-8x



20E.00

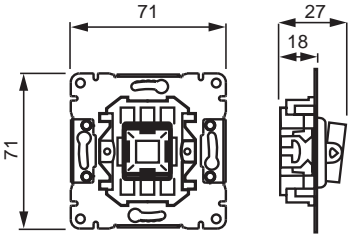
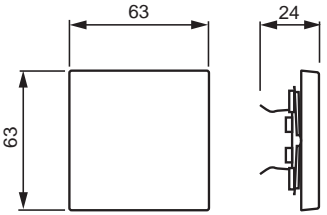
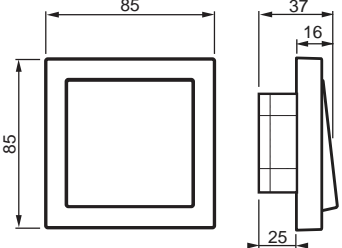
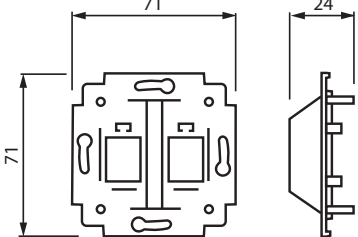
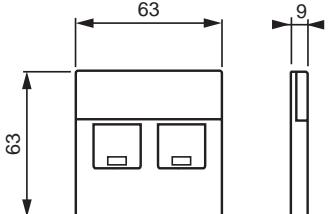
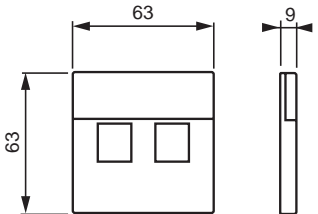
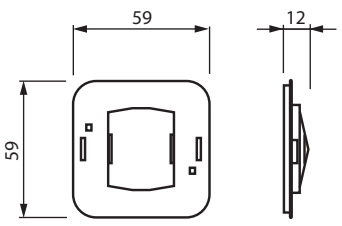
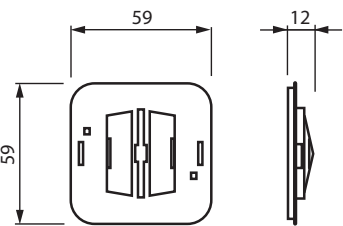
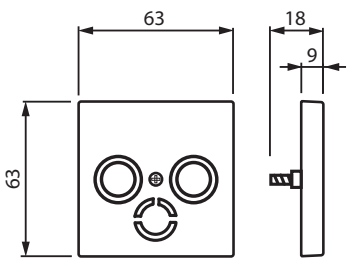
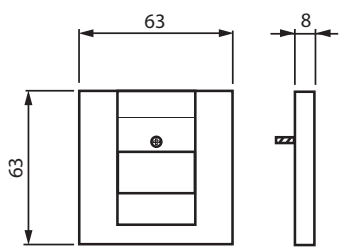
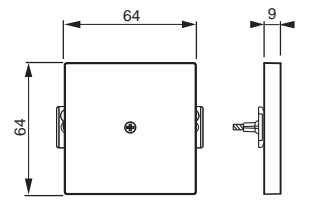
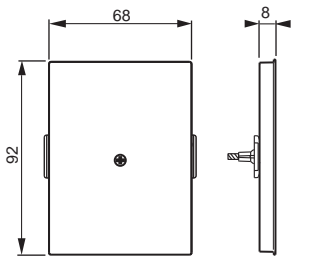
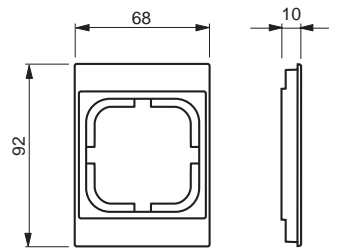
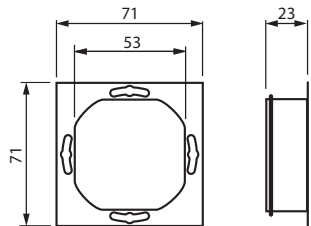
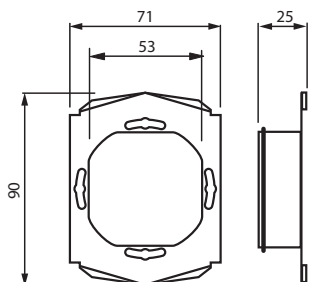


20ECK-8x

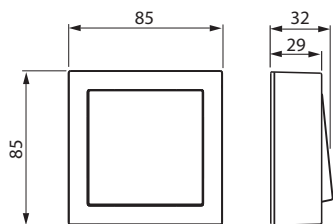


20EUJW-8x

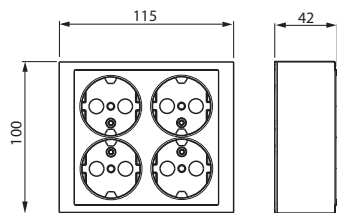
Габаритный чертеж Impressivo

 <p>Одноклавишные механизмы</p>	 <p>Одинарные клавиши</p>	 <p>Переключатели скрытого монтажа, IP44</p>
 <p>1819.0x</p>	 <p>1819DC-8x</p>	 <p>1819-8x</p>
 <p>2474</p>	 <p>2475</p>	 <p>1743-8x</p>
 <p>1766-8x</p>	 <p>2538-8x</p>	 <p>2538-100-8x</p>
 <p>2519-8x</p>	 <p>2463</p>	 <p>2464</p>

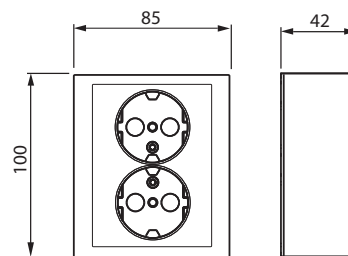
Габаритный чертеж Impressivo



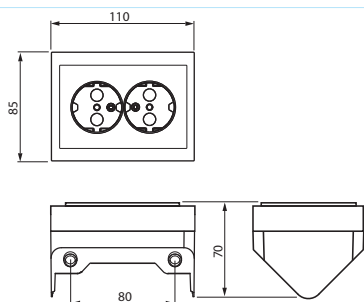
Выключатели, переключатели



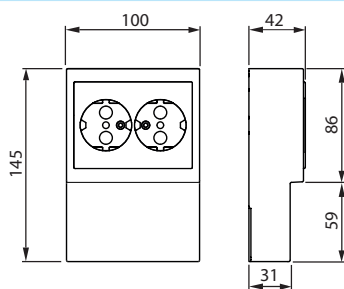
404EA-8x



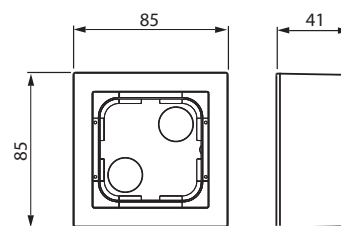
402EA-8x



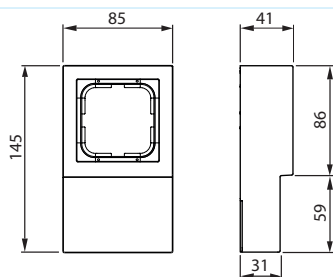
402EE-8x



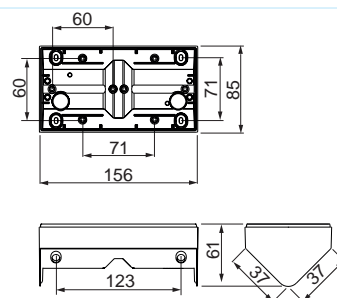
402EL-8x



1721A-8x



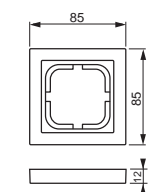
1721L-8x



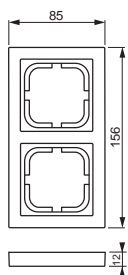
1722H-8x

Габаритный чертеж Impressivo рамки

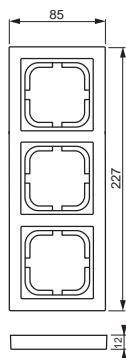
Рамки для скрытого монтажа, 85 мм



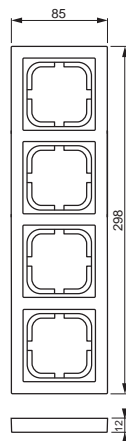
1721F85-8x



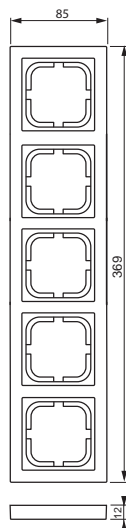
1722F85-8x



1723F85-8x

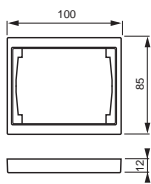


1724F85-8x

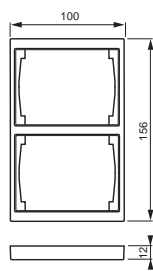


1725F85-8x

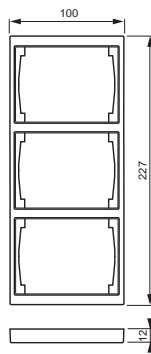
Рамки для двойных розеток, скрытый монтаж, 100 мм



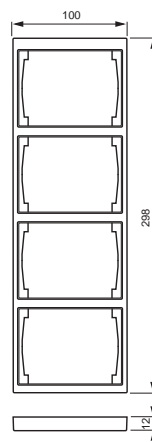
1721F100-8x



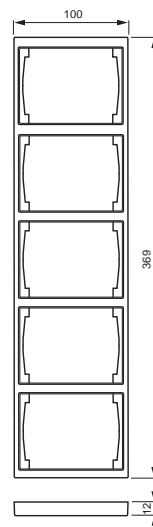
1722F100-8x



1723F100-8x



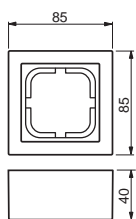
1724F100-8x



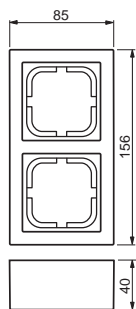
1725F100-8x

Габаритный чертеж Impressivo рамки

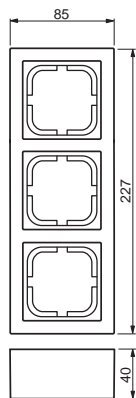
Коробка наружного монтажа, 85 мм



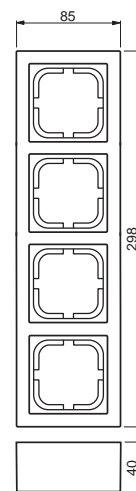
1721S85-8x



1722S85-8x

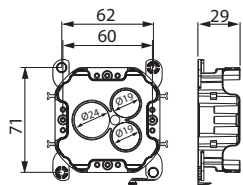


1723S85-8x

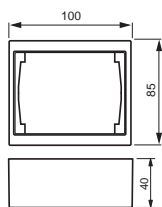


1724S85-8x

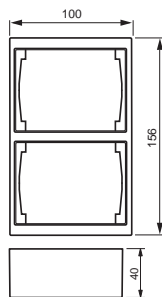
Коробка наружного монтажа, 100 мм



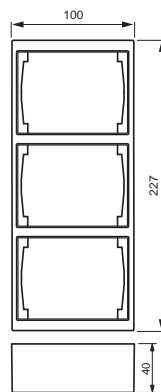
2456.26



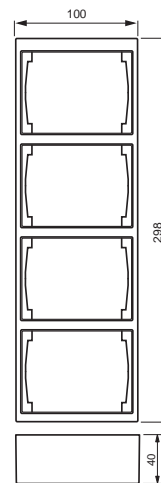
1721S100-8x



1722S100-8x

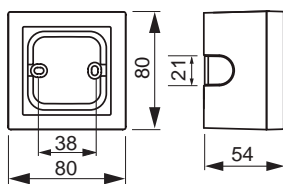


1723S100-8x

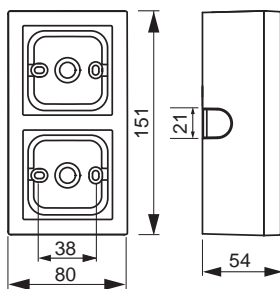


1724S100-8x

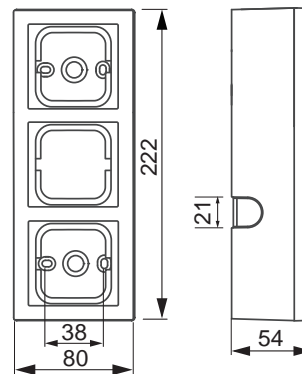
Коробка наружного монтажа, 80 мм



1721S80-8x

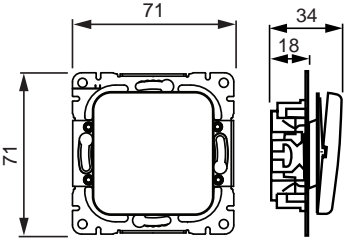
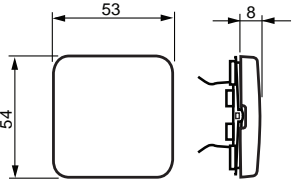
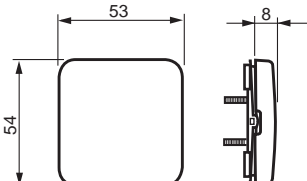
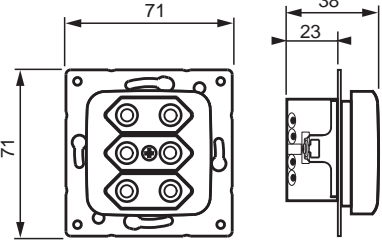
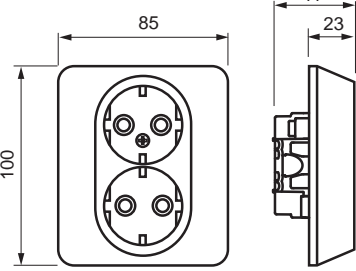
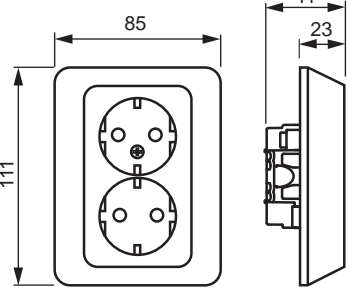
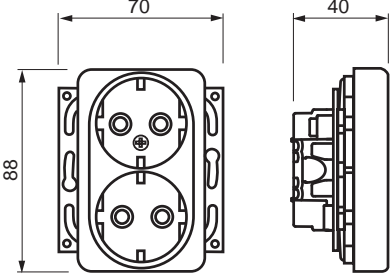
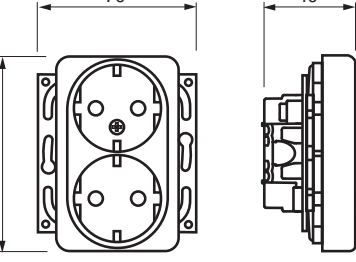
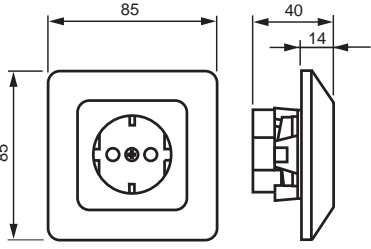
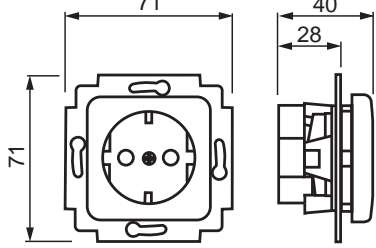
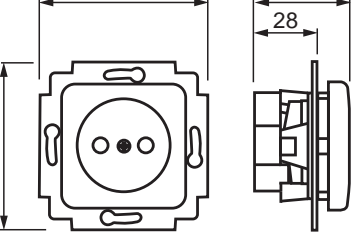
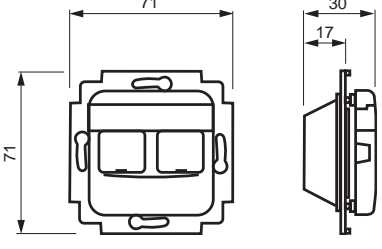
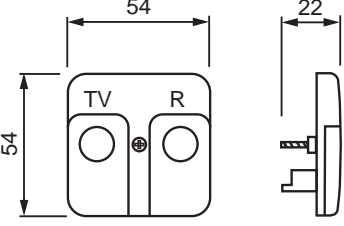
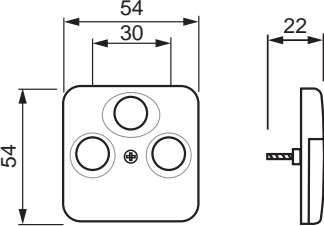
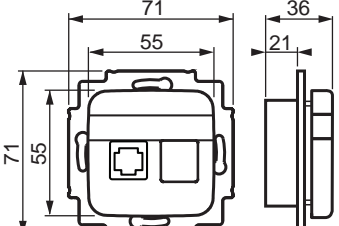


1722S80-8x



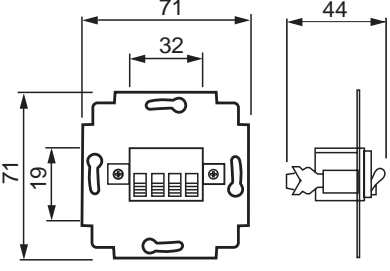
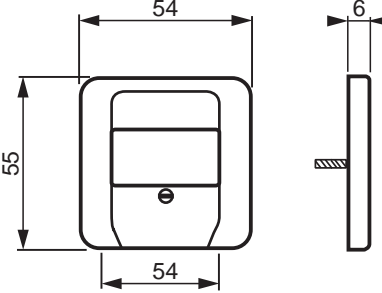
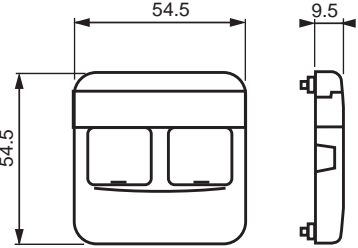
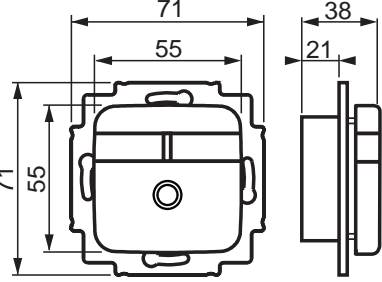
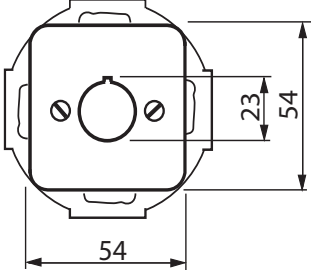
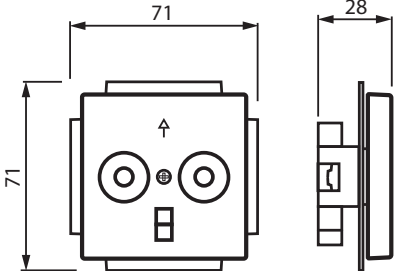
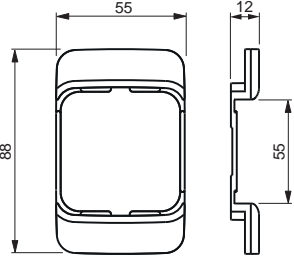
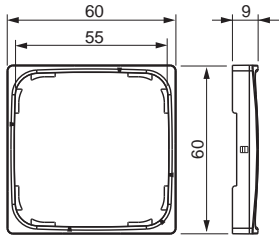
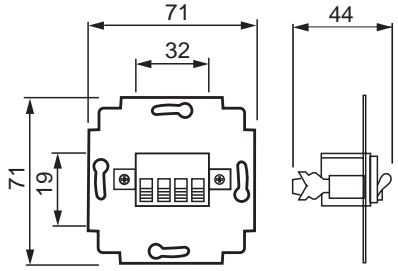
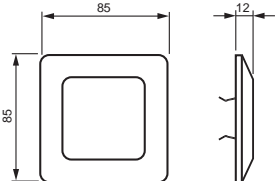
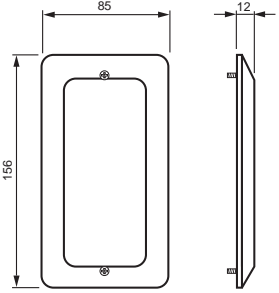
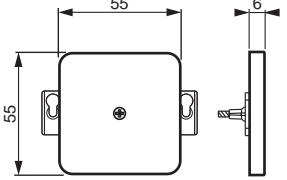
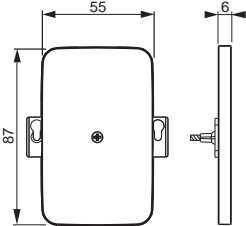

1723S80-8x

Габаритный чертеж Jussi

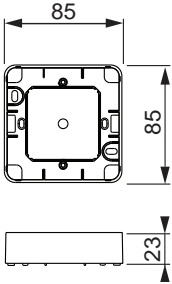
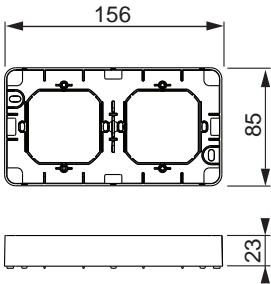
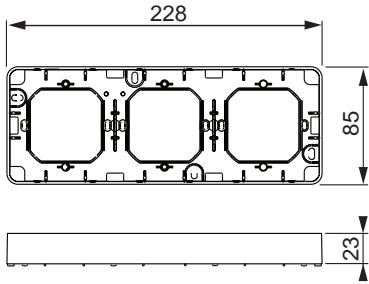
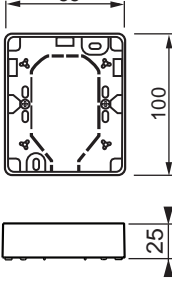
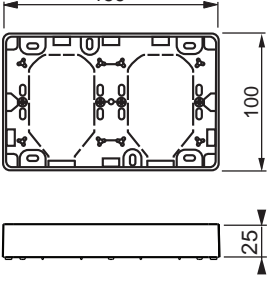
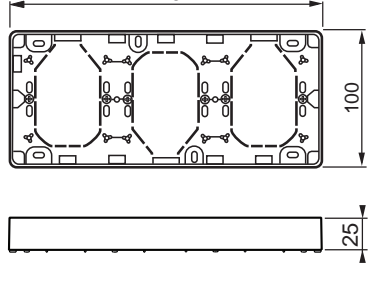
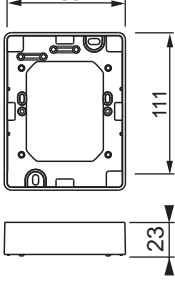
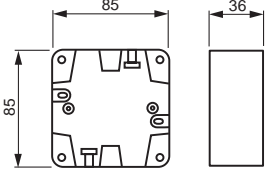
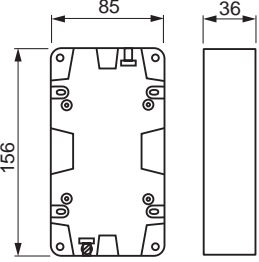
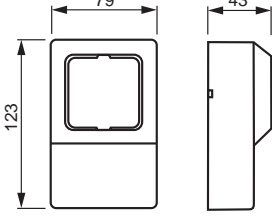
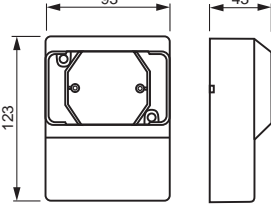
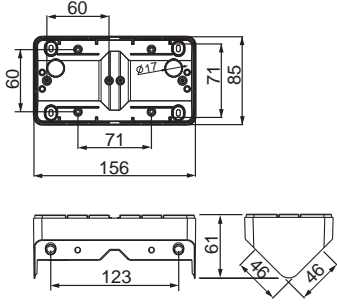
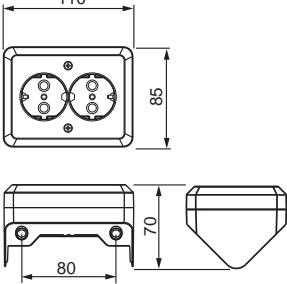
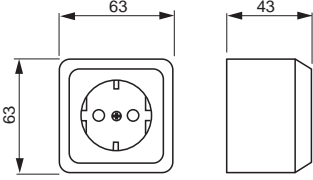
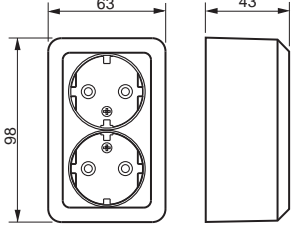
 <p>нажимные выключатели и переключатели</p>	 <p>2506-212</p>	 <p>2520-212</p>
 <p>303UC</p>	 <p>302EUJ</p>	 <p>232EUJ</p>
 <p>302EUC</p>	 <p>232EUC</p>	 <p>20EUJKS-212, 23-01EUJ-212</p>
 <p>20EUCKS-212, 23-01EUC-212</p>	 <p>23-01UC-212</p>	 <p>FOT50x0</p>
 <p>2531</p>	 <p>1743-03-214</p>	 <p>FOT2106</p>

Габаритный чертеж Jussi

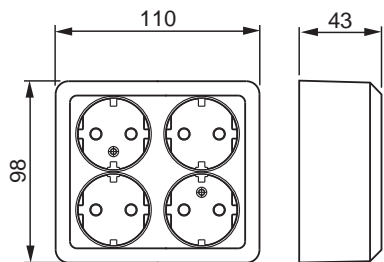
6

 <p>0248.00</p>	 <p>2539-214</p>	 <p>1819-214</p>
 <p>FOT3103</p>	 <p>2533-214</p>	 <p>2095UC-212</p>
 <p>2519-100</p>	 <p>2519-B55</p>	 <p>XX</p>
 <p>2607</p>	 <p>2608</p>	 <p>2538-212</p>
 <p>2538-100-214</p>	 <p>2752</p>	

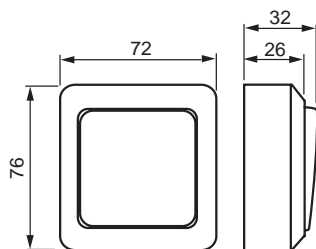
Габаритный чертеж Jussi

 <p>2511R-212</p>	 <p>2552R-212</p>	 <p>2513R-214</p>
 <p>2521R-100</p>	 <p>2522R-100</p>	 <p>2523R-100</p>
 <p>2551R-212</p>	 <p>2551-510-212</p>	 <p>2552-510-212</p>
 <p>2551L-212</p>	 <p>2552L-212</p>	 <p>2512H</p>
 <p>402EA.E</p>	 <p>20EAKS, 23EAKS</p>	 <p>402EA, 232EA, 402EA-01</p>

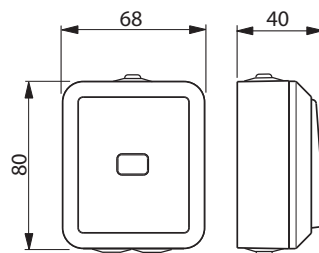
Габаритный чертеж Jussi



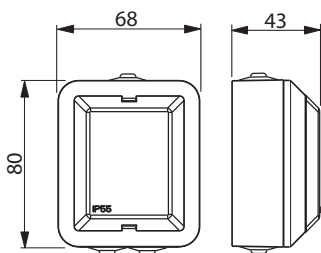
404EA



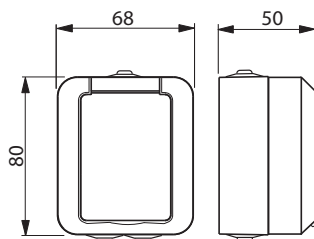
нажимные кнопки и переключатели
наружного монтажа



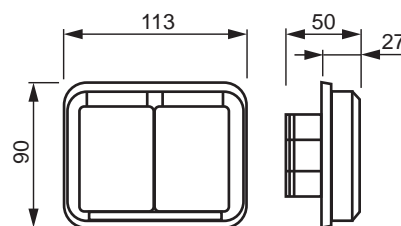
нажимные кнопки и переключатели наружного
монтажа, IP44/IP55



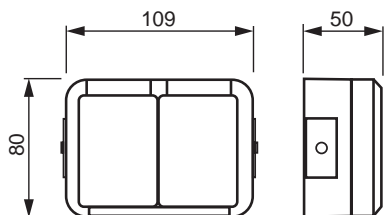
2661SW-12



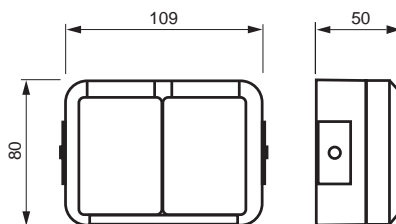
20ESW



302EUG

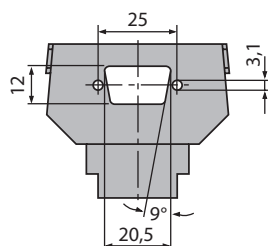


402ESW

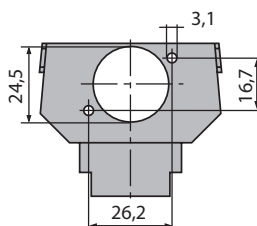


232EWS

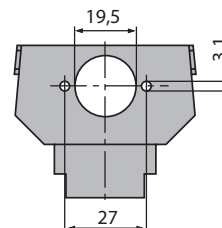
Габаритный чертеж Jussi



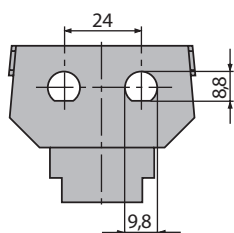
1850EB, 9-нап D-connector



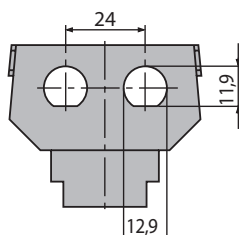
1853EB, XLR type FP



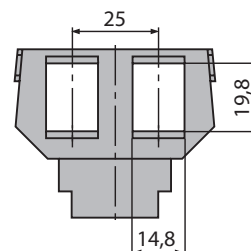
1854EB, XLR type MP



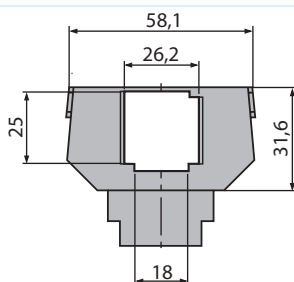
1855EB, 2 x BNC/TNC



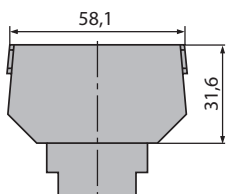
1857EB, 2 x BNC/TNC



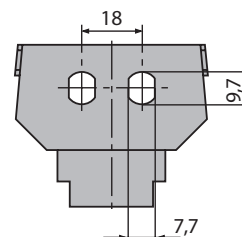
1867EB, 2 x RJ45 Keystone



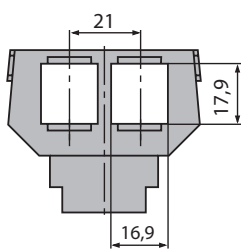
1868EB, IBM LAN



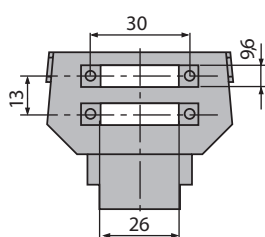
1869EB, blank



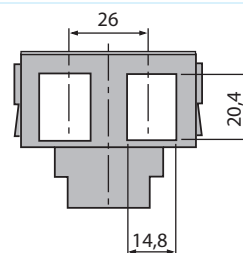
1870EB, 2 x Simplex ST fiber



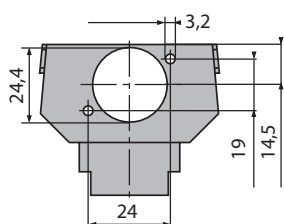
1872EB, 2 x RJ45, Systemax



1874EB, 2 x SCD fiber



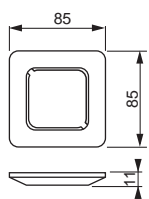
1875EB, 2 x RJ45 AMP



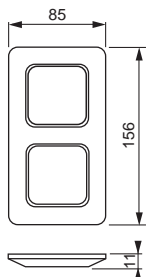
1876EB, XLR D-type, Speakon

Габаритный чертеж Jussi рамки

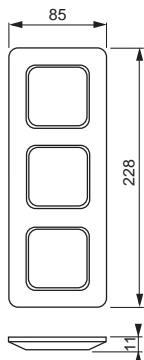
6



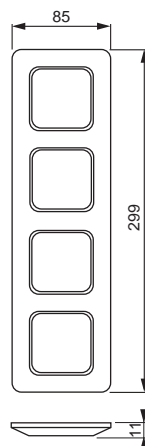
2511



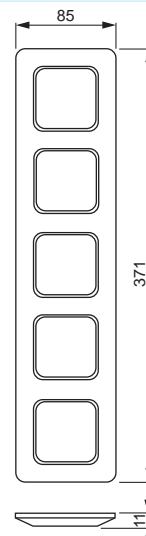
2512



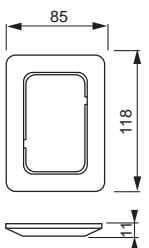
2513



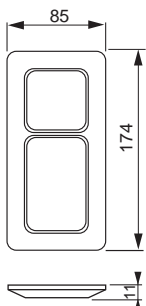
2514



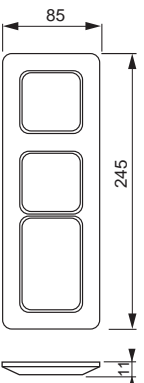
2515



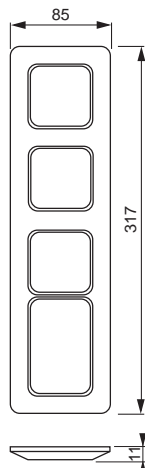
2521



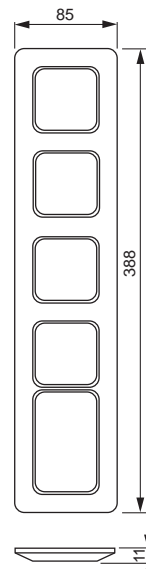
2522



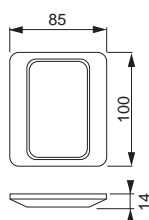
2523



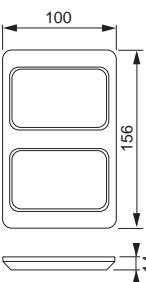
2524



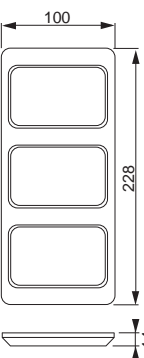
2525



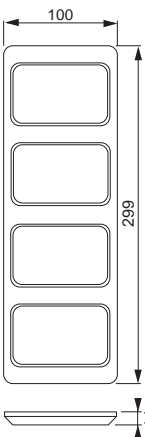
2521-100



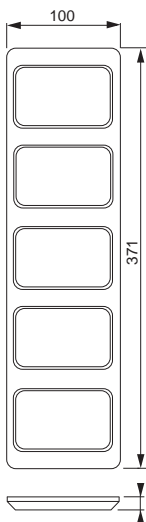
2522-100



2523-100

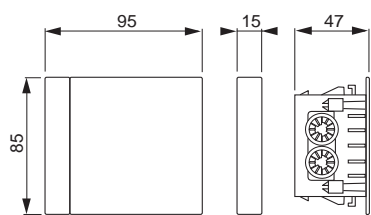


2524-100

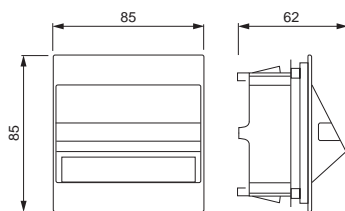


2525-100

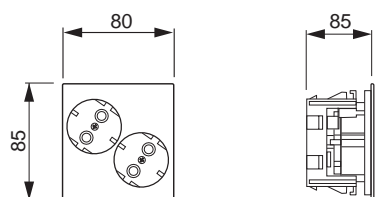
Габаритный чертеж ProDuct



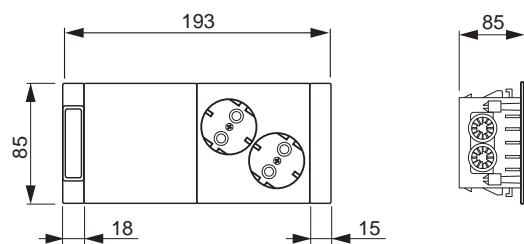
AUD30



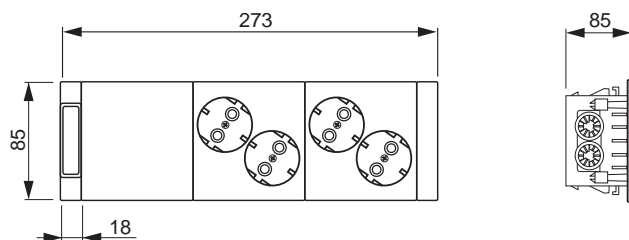
AUD50.NP



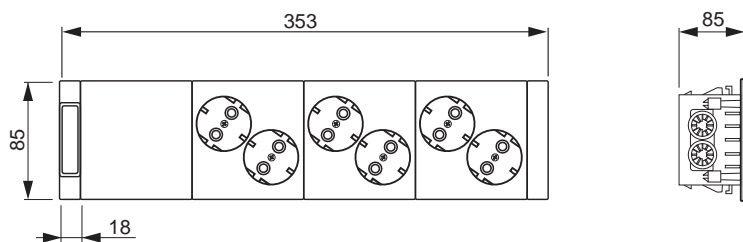
AUD10-214, AUD10-83



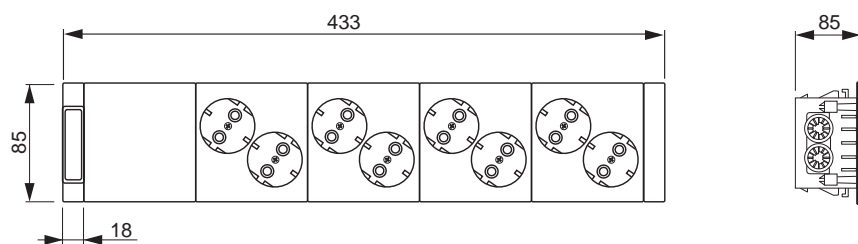
AUD11-214, AUD11-83



AUD12-214, AUD12-83

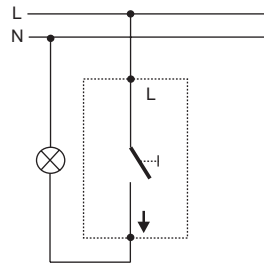
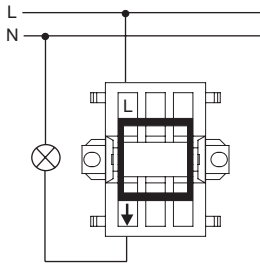


AUD13-214, AUD11-83

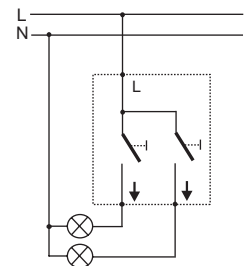
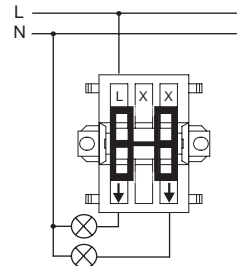


AUD11-214, AUD11-83

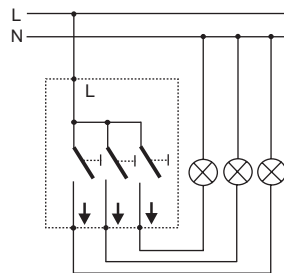
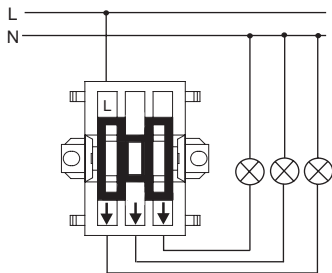
Схемы подключения выключатели, переключатели, перекрестные переключатели



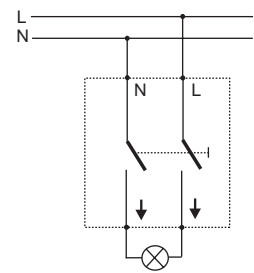
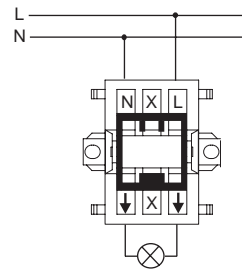
однополюсный выключатель (1061...)



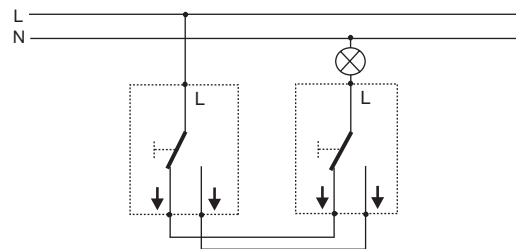
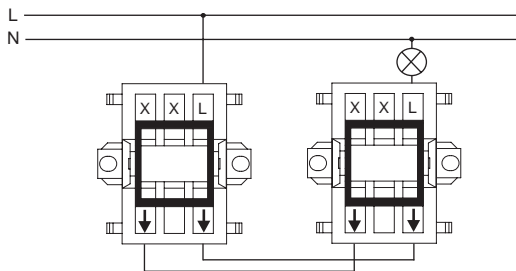
Двухклавишный выключатель (1065...)



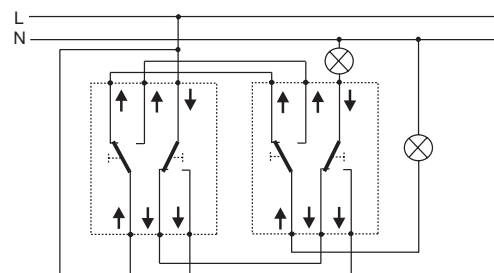
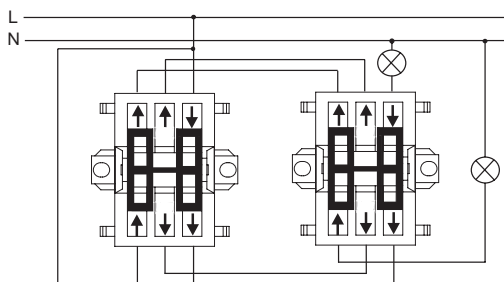
Трехклавишный выключатель (10631...)



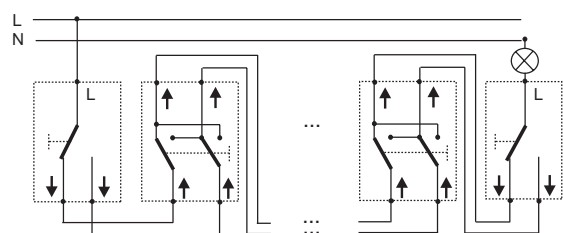
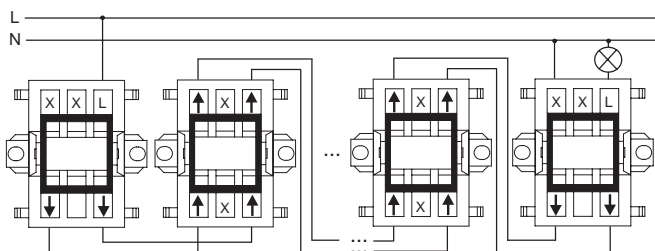
Двухполюсный выключатель (1062...)



переключатель (1066...)

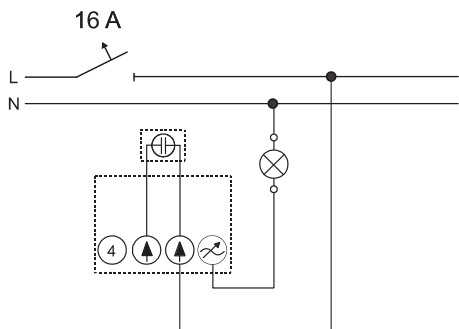


Двухклавишный переключатель (10666...)



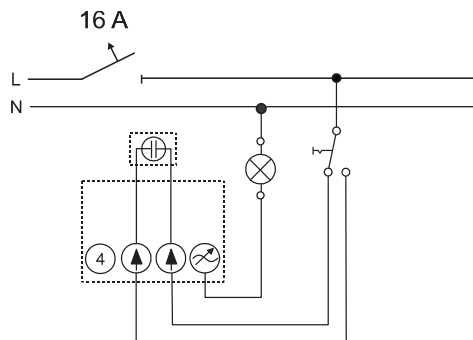
перекрестный переключатель (1067...)

Схемы подключения светорегуляторы



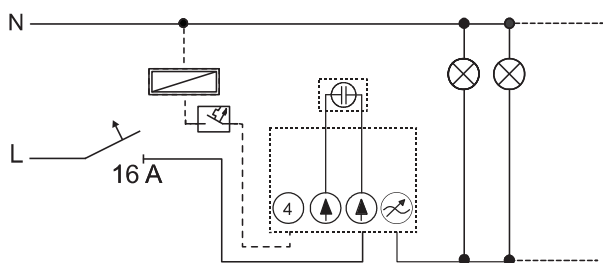
(пример А)

6512-0-0307: стандартное применение, типы нагрузки



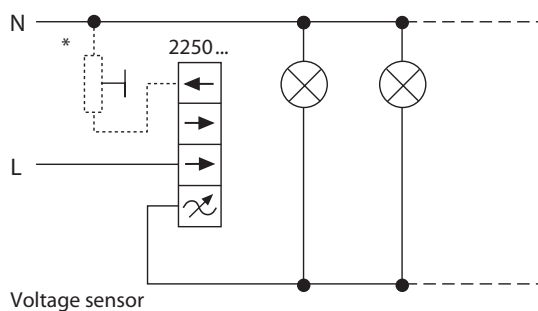
(пример В)

6512-0-0307: режим переключателя



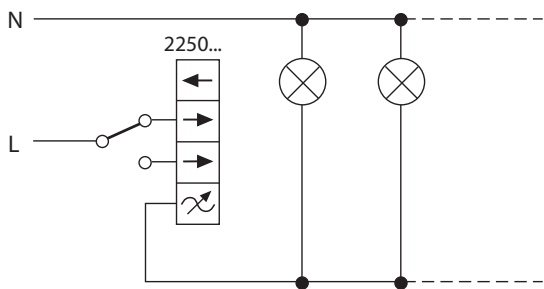
(пример С)

6512-0-0307: деактивация с помощью выключателя



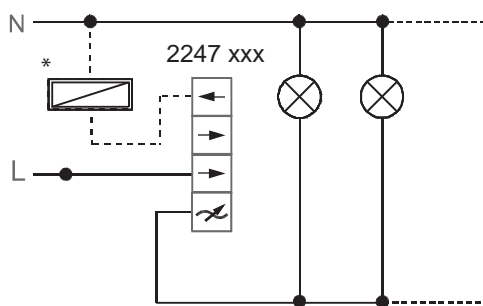
(пример А)

6515-0-0704: схема вкл.- выкл.



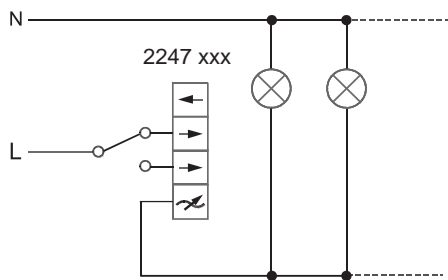
(пример В)

6515-0-0704: схема переключателя



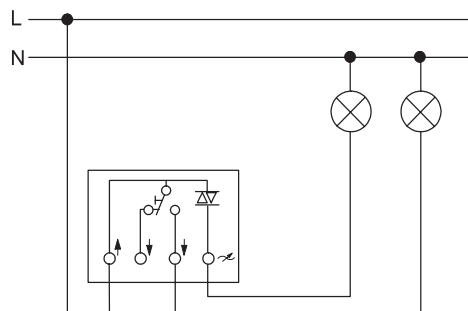
(пример А)

6512-0-0302: *для изоляции



(пример В)

6512-0-0302: схема переключателя



6517U-101

Свяжитесь с нами

Москва

117997, ул. Обручева, д. 30/1, стр. 2,
БЦ „Кругозор“
Т: (495) 777 222 0
Ф: (495) 777 222 1

Санкт-Петербург

194044, Гельсингфорсская
улица, 2А
Т: (812) 332 9900
Ф: (812) 332 9901

Волгоград

400005, пр. Ленина, д. 86, офис 315
Т: (8442) 243 700
Ф: (8442) 243 700

Воронеж

394006, ул. Свободы, д. 73, офис 303
Т: (473) 239 3160
Ф: (473) 239 3170

Екатеринбург

620026, ул.Энгельса, 36, офис 1201.
Т: (343) 35-111-35
Ф: (343) 35-111-45.

Иркутск

664033, ул. Лермонтова, д. 257, офис
315, БЦ „Академический“
Т: (3952) 562 200
Ф: (3952) 562 202

Казань

420061, ул. Н. Ершова, д. 1а, офисы
770, 772, БЦ „Корстон-Казань“
Т: (843) 570 66 73
Ф: (843) 570 66 74

Краснодар

350049, ул. Красных Партизан, д. 218,
Т: (861) 221 1673
Ф: (861) 221 1610

Нижний

Новгород 603140, Мотальный
переулок, д. 8, офис В203
Т: (831) 461 9102
Ф: (831) 461 9164

Новосибирск

630073, пр. Карла Маркса, д . 47/2,
офис 503
Т: (383) 227 82 00
Ф: (383) 227 82 00 (*4157)

Пермь

614077, ул. Аркадия Гайдара, д. 8б,
офис 401
Т: (342) 211 1191
Ф: (342) 211 1192

Ростов-на-Дону

344065, ул. 50-летия Ростсельмаша,
д.1/52, офис 425, БЦ „ПОИСК“
Т: (863) 203 7177
Ф: (863) 203 7177

Самара

443010, ул. Красноармейская, д.1,
оф.305
Т: (846) 269 8047
Ф: (846) 269 8046

Уфа

450071, ул. Рязанская, д.10, офис 401
Т: (347) 232 3484
Ф: (347) 232 3484

Хабаровск

680030 г. Хабаровск ул. Постышева
22а
Т:(4212) 26 0375
Ф: (4212) 26 0374